

**Tetra** 

EVOLUTION LINE  
100/130l

*AquaArt*®

**UK** Instruction manual for Tetra AquaArt® aquarium

**D** Bedienungsanleitung für Tetra AquaArt® Aquarium

**F** Mode d'emploi pour Tetra AquaArt® aquarium

**NL** Gebruiksaanwijzing voor Tetra AquaArt® aquarium

**I** Istruzioni per Tetra AquaArt® acquario

**E** Instrucciones para Tetra AquaArt® acuario

**P** Manual de instruções para o Aquário AquaArt®

**S** Bruksanvisning för Tetra AquaArt® akvarium

**DK** Brugsanvisning til Tetra AquaArt® akvarium

**PL** Instrukcja użytkowania akwarium Tetra AquaArt®

**CZ** Návod k použití akvária Tetra AquaArt®

**RUS** Инструкция по эксплуатации аквариума Tetra AquaArt®

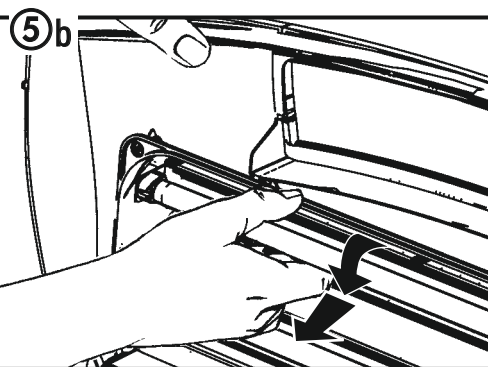
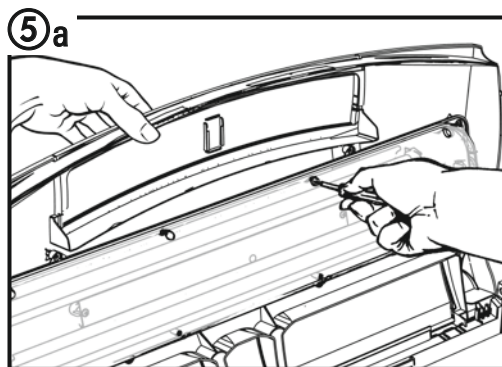
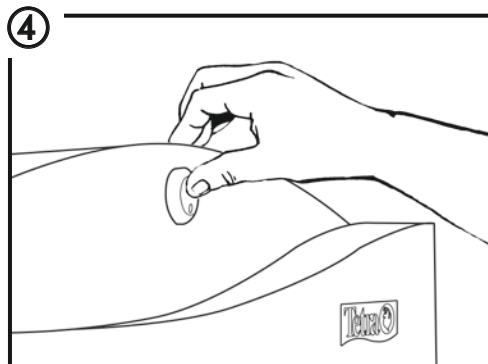
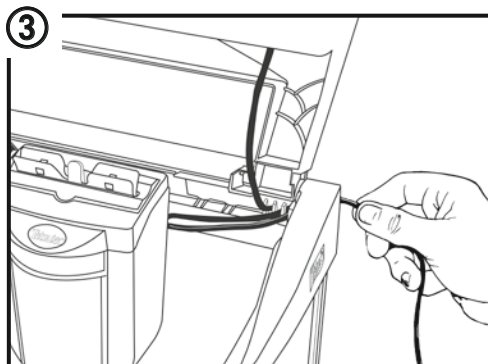
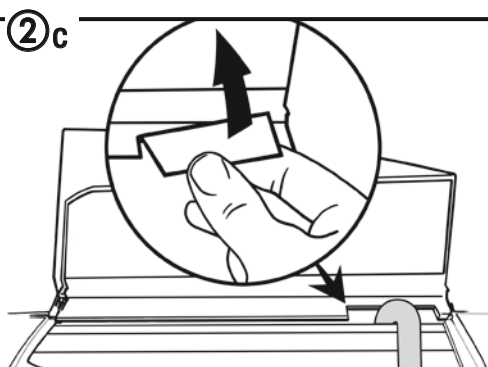
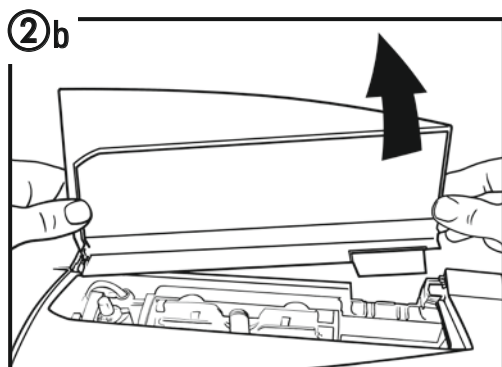
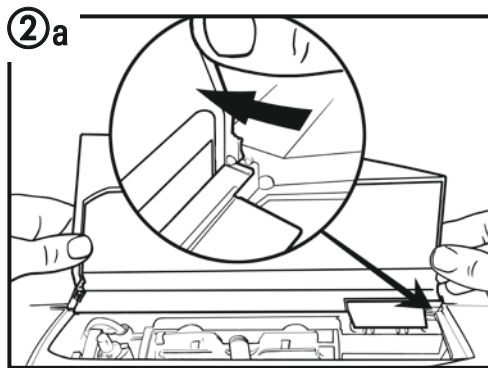
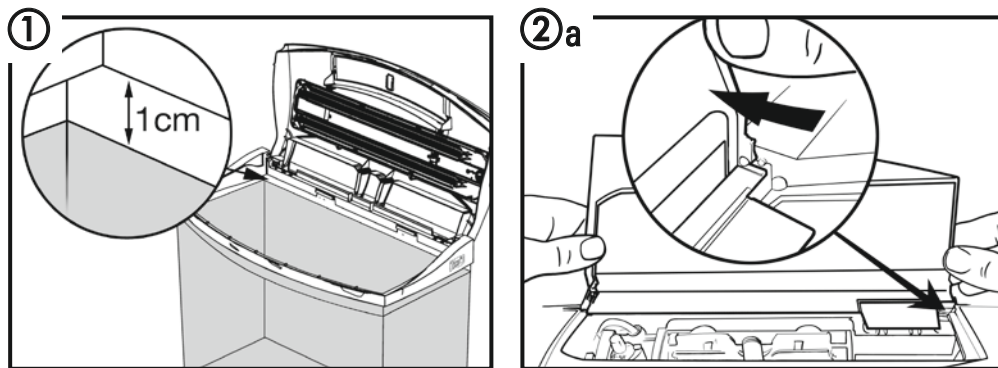


TL50000



Tetra GmbH  
D-49304 Melle,  
Germany





**Tetra** 

EVOLUTION LINE  
100/130l

*AquaArt*®

<b>UK</b> Instruction manual for Tetra AquaArt® aquarium	4 - 5
<b>D</b> Bedienungsanleitung für Tetra AquaArt® Aquarium	6 - 7
<b>F</b> Mode d'emploi pour Tetra AquaArt® aquarium	8 - 9
<b>NL</b> Gebruiksaanwijzing voor Tetra AquaArt® aquarium	10 - 11
<b>I</b> Istruzioni per Tetra AquaArt® acquario	12 - 13
<b>E</b> Instrucciones para Tetra AquaArt® acuario	14 - 15
<b>P</b> Manual de instruções para o Aquário AquaArt®	16 - 17
<b>S</b> Bruksanvisning för Tetra AquaArt® akvarium	18 - 19
<b>DK</b> Brugsanvisning til Tetra AquaArt® akvarium	20 - 21
<b>PL</b> Instrukcja użytkowania akwarium Tetra AquaArt®	22 - 23
<b>CZ</b> Návod k použití akvária Tetra AquaArt®	24 - 25
<b>RUS</b> Инструкция по эксплуатации аквариума Tetra AquaArt®	26 - 27

## Dear Customer,

Congratulations! With the purchase of the **AquaArt® Evolution Line** aquarium you have chosen high quality and the latest technology from Tetra. A good choice!

The **Tetra AquaArt® Evolution Line** aquarium offers modern design combined with innovative technical features. Before you start operation of your new aquarium please read the instructions. Enjoy your **Tetra AquaArt® Evolution Line** aquarium.

## Instructions

- After unpacking the aquarium, open the lid and take all the accessories out. Do not lift the aquarium by its upper frame. Tilt the aquarium to gain access to the bottom for lifting. Two people are recommended whenever moving the aquarium.
- Dust and dirt should be removed from the aquarium with a clean cloth and water. Do not use cleaning solvents or soaps that are not specifically recommended for aquariums.
- To make sure that the aquarium still meets our high quality standards and has not developed a leak during transport; we recommend to fill it with water and let it stand for 24 hours.  
**Important:** The maximum water level may not exceed 1 cm below the top edge of the aquarium (**picture 1**). Once you are sure it is completely secure, empty the aquarium before taking it to the place where it will be permanently set up.  
**Important:** Do not attempt to lift or move the aquarium while it contains water.
- The permanent location of the aquarium should be near a properly grounded connection to the electricity supply. The aquarium should be placed on a flat, level, stable, water-resistant surface that can take the weight of the aquarium and the water it will contain (see table on next page). The enclosed **Tetra brochure** gives you a few ideas of where you might place and set up your aquarium. **Tetra** also offers an excellent stand specifically for the **AquaArt® Evolution Line** aquariums available at your retailer.
- The way you decorate your aquarium is now up to you. Remember that the fish you want may have particular needs that you should take into account. The enclosed brochure gives some ideas about how this can be done.
- Install the filter (and if applicable the heater and air pump) according to the enclosed instructions.
- Additionally, the use of an aquarium air pump for aeration is recommended (e.g. Tetratec® APS 150).** The 130 l Aquarium-Kit already includes an air pump; please follow its user instructions for installation.
- Appliances with Euro-plugs can have the cord passed through the opening of the tail flap of the left or right access doors and the cord then placed in the cord channel feature. For larger plugs remove one of the rear access doors from the cover (**picture 2a**). The doors are designed so that the outside pivot can release the door when it is at a 90 degree angle (**picture 2b**). Place the line cord of the aquarium light and the other electrical

devices through the line cord channel (**picture 3**) and insert the power plugs in a wall socket. The door can be replaced by first placing it on the inside pivot and then, while holding the door at 90 degrees, slip the door onto the outside pivot. In case of using an external filter (not included in this kit) the two outer rear flaps have predetermined breaking points (**picture 2c**) which can be broken out by hand or by using pliers in order to lead tubing in the aquarium.

- Turn on the light with the "on/off" switch located on the right side of the hood (**picture 4**). Ideally the light should be on for 8 to 12 hours per day. A wall mount timer is recommended.
- You should allow the aquarium and the filter time to stabilize before adding any fish (see **Tetra brochure**).
- For opening and closing of the aquarium hood it is recommended to first open the front flap in the hood. With the opened flap the aquarium hood can then be lifted up or pressed down.

## Maintenance and Care

- Please read the User's Instructions regarding maintenance of the filter (and if applicable, for the heater and the air pump) that are included with the respective devices.
  - Replacement of the fluorescent lamp:
    - Fluorescent lamps should be changed once a year.
    - The spare lamp **Tetratec® AL 24** Aquarium Lamp (**T5, 24 W**) is available at your retailer.
    - Unplug the aquarium before you change the fluorescent lamps.
    - Open the aquarium hood and take out all screws that secure the lamp cover to the lamp base by means of a magnetized Phillips screw driver (**picture 5a**). Do not use a power tool. Be careful to support the hood while removing the screws to avoid damaging the hood.
    - Exchange the fluorescent lamps (**picture 5b**).
- Attention:** When replacing the lamps you should first carefully turn the tube until the contact points are visible. The lamps can then be slid from the lamp holder housings. Repeat the process in reverse with the new tube. When the cover is replaced be sure the gasket is properly seated and the interior surfaces of the cover and light base are dry.  
Use only a manual screw driver and support the hood while setting the screw. Each screw has an individual o-ring which must be in place. Squeeze the cover to the light base while setting the screw. The screw must be set so that it stops on the rim in the screw hole.
- Do not re-connect to the mains until the light cover has been fully replaced and the screws secured.
- Important:** If you notice condensation inside the lamp assembly, turn off the light, unplug from the mains and remove the lamp cover. Dry the inside with a soft cloth. Verify the gasket is properly seated and undamaged. Replace cover and re-install the screws and ensure that they are properly seated. Be careful not to strip the holes for the screws by over tightening. Monitor the light fixture weekly for reoccurrence. If condensation consistently reappears, contact your retailer for assistance.

- When cleaning the aquarium glass take care not to damage the seals on the inside corners. Do not use any cleaning agents not specifically recommended for aquariums.
- For cleaning the lamp cover only use cleaning agents specifically recommended for aquariums. Only use a soft cloth for cleaning.
- Further information and advice regarding aquarium care is available from the brochure or on the **Tetra** web site at [www.tetra.net](http://www.tetra.net).

## Warranty

Thanks to advanced production technologies, high-quality construction, durable parts, and very strict quality controls, the **Tetra AquaArt® Evolution Line** aquarium has two years' warranty on the glass bonding and on the function of the light hood (lamps are not included in the warranty) from the date of purchase. **Please keep your receipt!** Guarantee does not cover improper use, normal wear and tear of wearable parts and any modifications made by the purchaser to the appliance.

In case of complaints please contact your local retailer or visit the Tetra Equipment Service Center at [www.tetra-service.net](http://www.tetra-service.net).

## Important Safety Regulations!

**Before carrying out a water change or any maintenance to the aquarium always unplug the aquarium lamp assembly and any other electrical unit from the electricity mains! The plugs have to be taken out of their sockets! The Tetra AquaArt® Evolution Line aquarium is designed exclusively for indoor use and for water temperatures up to**

**35 °C. Keep electrical appliances out of reach of children or infirm persons. Do not let them use this appliance without supervision. The aquarium lamp assembly must plug into a recognized grounded socket for connection to the electricity mains. The lamp assembly is intended to be operated only when properly secured to the hood and the hood attached to the aquarium top frame. Do not operate if the lens is cracked. Do not remove the aquarium light hood; always use the hinge to open the hood for maintenance, replacement of lamps and to gain access to the tank. Do not plug or unplug any power supply when hands are wet. Do not use or repair if the appliance is defective. If the supply cord is damaged, it must be replaced by a qualified person in order to avoid creating a hazard.**

## Disassembly and Disposal

It is forbidden to dispose of used electrical and electronic equipment in a rubbish bin. Segregating and proper utilization of this kind of waste leads to natural resource conservation and minimization of environmental contamination. The user is responsible for delivering the used product to a specialized collection point where it will be accepted free of charge. You can obtain information about such a facility from your local authorities or the product seller.



Technical Data - Tetra AquaArt® Evolution Line Kits		Model	
Specification	Units	100	130
Aquarium Capacity	Litres	100	130
Voltage / Frequency	[V / Hz]	230 V / 50 Hz	
Light Source	–	24 watt, T5 Linear Fluorescent Lamp	
Lamp Assembly Wattage	[W]	48 W	
Degrees of Protection	[IP]	IP54	
Mass of Aquarium Empty	[kg]	20	30
Mass of Aquarium Full	[~kg]	160	200
Aquarium Foot Print	[mm]	780 (L) x 392 (W)	
Height of Aquarium	[mm]	482	592
Mass of Matching Stand*	[kg]	34	
Floor Load - Full Aquarium + Stand*	[~kg]	164	204

\*not included

Tetra GmbH  
Herrenteich 78  
D-49304 Melle, Germany  
[www.tetra.net](http://www.tetra.net)





## Sehr geehrter Kunde,

beim Kauf Ihres **AquaArt® Evolution Line** Aquariums haben Sie sich für hohe Qualität und und neuste Technik aus dem Hause Tetra entschieden. Eine Gute Wahl!

Das **Tetra AquaArt® Evolution Line** Aquarium bietet modernes Design in Verbindung mit innovativer Technik. Bevor Sie Ihr neues Aquarium in Betrieb nehmen, lesen Sie bitte die Gebrauchsanweisung. Tetra wünscht Ihnen viel Freude an Ihrem **AquaArt® Evolution Line** Aquarium.

## Bedienung

- Nachdem Sie vom Aquarium den Umkarton entfernt haben, öffnen Sie den Aquariumdeckel und entnehmen Sie alle Zubehörteile aus dem Aquarium. Das Aquarium nicht am oberen Rahmen hochheben. Um das Aquarium hochzuheben, kippen Sie dieses leicht an und heben Sie das Aquarium nur am unteren Rahmen an. Es wird empfohlen, das Aquarium mit zwei Personen zu tragen.
- Wischen Sie das Aquarium mit einem feuchten Tuch (nur Wasser verwenden) aus, um eventuelle Verschmutzungen zu entfernen. Verwenden Sie keine Reinigungsmittel oder Seife, die nicht ausdrücklich für Aquarien empfohlen werden.
- Füllen Sie das Aquarium vor der Einrichtung für 24 Stunden mit Wasser, um die Dichtigkeit des Aquariums sicherzustellen.  
**Wichtig:** Die maximale Füllhöhe sollte 1 cm unter dem oberen Rahmen liegen. (Abb. 1). Leeren Sie dann das Aquarium wieder aus, bevor Sie es an den vorgesehenen, dauerhaften Aufstellplatz bringen.  
**Wichtig:** Das mit Wasser befüllte Aquarium nicht transportieren!
- Stellen Sie das Aquarium an den Ort, an dem es dauerhaft stehen soll. Der gewählte Standort sollte über Steckdosen mit einer geeigneten, geerdeten Verbindung zum Stromnetz verfügen. Das Aquarium sollte auf einer ebenen, stabilen, wasserfesten und dem Gewicht des befüllten Aquariums angepassten Fläche stehen. Weitere Kriterien für die Bestimmung des optimalen Standortes und Tipps zum Aufbau des Aquariums finden Sie in der beiliegenden **Tetra Broschüre**.  
**Tetra** bietet ebenfalls einen speziellen Unterschränk für das **AquaArt® Evolution Line** an. Bitte wenden Sie sich hierzu an Ihren Fachhändler.
- Richten Sie das Aquarium nach Ihren Wünschen ein. Tipps und Anregungen hierfür finden Sie auf der Verpackung und in der beiliegenden Broschüre.
- Installieren Sie den Filter (und ggf. Heizer und Luftpumpe) gemäß der beiliegenden Gebrauchsanweisungen.
- Wir empfehlen zusätzlich den Einsatz einer Luftpumpe zur Belüftung (z.B. Tetrafec® APS 150).** Das 130l Aquarium-Set enthält bereits eine Pumpe. Bitte beachten Sie vor Inbetriebnahme bei beiliegende Gebrauchsanweisung.
- Das Kabel von technischen Geräten mit Euro-Stecker kann durch die Öffnung der linken oder rechten Hinterklappe geführt und dann in die Kabelführung gesteckt werden. Für größere Stecker nehmen Sie eine der hinteren Deckelklappen ab. Öffnen Sie die Klappe ganz (Abb. 2a) und entfernen Sie diese am äußeren Scharnier durch leichtes Drücken (Abb. 2b). Führen Sie die Netzkabel der Aquariumbeleuchtung und anderen Elektrogeräte durch die Kabelführung (Abb.

- 3) und stecken Sie die Netzstecker ein. Die Klappe kann wieder eingesetzt werden, indem diese erst in das innere Scharnier eingehakt wird und dann in das äußere Scharnier eingerastet wird. Für den Einsatz eines Außenfilters (nicht im Lieferumfang enthalten) sind an beiden äußeren, hinteren Klappen Sollbruchstellen vorgesehen (Abb. 2c), die per Hand oder mit einer Zange herausgedrückt werden können, um die Schläuche des Filters in das Aquarium zu führen.
9. Schalten Sie die Beleuchtung mit dem „On/off“-Schalter an der rechten Seite der Abdeckung ein (Abb. 4). Für regelmäßige Hell-Dunkel-Phasen im Aquarium empfiehlt sich die Nutzung einer Zeitschaltuhr (nicht im Lieferumfang enthalten). Idealerweise sollte das Licht 8 bis 12 Stunden pro Tag eingeschaltet sein.
10. Der Einsatz von Fischen sollte erst nach einer angemessenen Einlaufphase des Aquariums und des Filters erfolgen (siehe **Tetra Broschüre**).
11. Zum Öffnen und Schließen des Aquariumdeckels wird empfohlen, hierzu erst die vordere Klappe im Aquariumdeckel zu öffnen. Dann den Aquariumdeckel bei geöffneter Klappe in der Mitte anheben bzw. andrücken.

## Pflege und Wartung

- Die Anleitungen zur Pflege des Filters (und ggf. des Heizers und der Luftpumpe) entnehmen Sie bitte den beiliegenden Gebrauchsanweisungen, die den technischen Geräten beigelegt sind.
  - Austausch der Leuchtstoffröhre:
    - Die Leuchtstoffröhren sollten einmal pro Jahr erneuert werden.
    - Die Ersatzleuchte **TetraTec® AL 24** Aquariumleuchte (**T5, 24W**) erhalten Sie im Fachhandel.
    - Ziehen Sie den Netzstecker bevor Sie die Leuchte austauschen.
    - Öffnen Sie den Aquariendeckel und lösen Sie alle Schrauben der Leuchtenabdeckung mit Hilfe eines magnetischen Schraubendrehers (Abb. 5a). Halten Sie dabei den Deckel gut fest, um eine Beschädigung zu vermeiden. Nutzen Sie keinen elektrischen Schraubendreher (Abb. 5b).
    - Tauschen Sie die Leuchtstoffröhre aus (Abb. 5b).
- Achtung:** Die Leuchtstoffröhre muss vorher so gedreht werden, dass die Kontaktpunkte sichtbar sind. Erst dann kann die Leuchtstoffröhre aus ihrer Halterung gezogen werden. Wiederholen Sie dies umgekehrt beim Einsetzen der neuen Leuchtstoffröhre. Stellen Sie beim Wechseln der Leuchtstoffröhre sicher, dass die Dichtung richtig sitzt und die Innenseite als auch das Lichtgehäuse trocken sind. Benutzen Sie ausschließlich einen manuellen Schraubendreher und halten Sie den Aquariumdeckel beim Drehen der Schrauben fest. Beim Anbringen muss immer der Dichtungsring der Schraube mit fixiert werden. Drücken Sie beim Anbringen die Leuchtenabdeckung leicht an die Aquariumabdeckung. Ziehen Sie die Schraube nur bis zum Rand des Loches an.
  - Stecken Sie den Netzstecker erst ein, wenn die Abdeckung wieder vollständig montiert ist.

**Achtung:** Sollte sich in der Leuchte des Aquariums Kondenswasser ansammeln, schalten Sie die Lampe aus und trennen Sie diese von der Stromversorgung! Trocknen Sie die Leuchte mit einem weichen Lappen ab. Vergewissern Sie sich, ob die Dichtung richtig sitzt und

unbeschädigt ist. Schrauben Sie die Leuchtenabdeckung wieder auf und stellen Sie dabei sicher, dass alle Schrauben gut fixiert sind. Beobachten Sie wöchentlich, ob sich wieder Kondenswasser bildet. Sollte dies der Fall sein, nehmen Sie bitte Kontakt zu Ihrem Fachhändler auf.

3. Bei der Scheibenreinigung darauf achten, dass die Verklebung in den Ecken nicht durch scharfe Gegenstände (z.B. Rasierklingen) beschädigt wird. Bitte nutzen Sie ausschließlich Reinigungsmittel, die speziell zur Reinigung von Aquarien geeignet sind.
4. Bitte benutzen Sie zur Reinigung der Leuchtenabdeckung ausschließlich Reinigungsmittel, die speziell zur Reinigung von Aquarien geeignet sind. Nutzen Sie nur ein weiches Tuch zur Reinigung.
5. Weitere Hinweise und Tipps zur Pflege des Aquariums finden Sie in der beiliegenden Broschüre und auf den **Tetra** Internetseiten unter [www.tetra.net](http://www.tetra.net).

## Garantie

Dank moderner Fertigungstechniken, hochwertiger und langlebiger Bauteile als auch strengster Qualitätskontrollen leisten wir zwei Jahre Garantie auf die Glasverklebung und die Funktion der Beleuchtung (Leuchtkörper sind von der Garantie ausgenommen) des **Tetra AquaArt® Evolution Line** Aquariums gerechnet ab Kaufdatum. **Kassenbon bitte aufbewahren!** Keine Garantie besteht in Fällen unsachgemäßer Behandlung, bei Verschleißteilen im Rahmen des normalen Verschleißes sowie bei Eingriff in die Gerätetechnik.

Bei Reklamation wenden Sie sich bitte an Ihren Fachhändler oder an das Tetra Technik Service Center unter [www.tetra-service.net](http://www.tetra-service.net)

## Wichtige Sicherheitsvorschriften!

**Vor jedem Griff ins Wasser, vor jedem Wasserwechsel und jeder Pflegemaßnahme am Aquarium die Beleuchtung und alle anderen Elektrogeräte vom Netz**

**trennen! Die Stecker müssen aus der Steckdose entfernt werden. Das Tetra AquaArt® Evolution Line Aquarium ist ausschließlich zur Verwendung in Räumen und Wassertemperaturen bis 35°C bestimmt. Elektrogeräte von Kindern und schwachen Personen fernhalten und diese Elektrogeräte nicht ohne Aufsicht benutzen lassen. Um die Beleuchtungseinheit des Aquariums mit dem Stromnetz zu verbinden, darf nur eine geeignete, geerdete Steckdose verwendet werden. Die Beleuchtungseinheit darf nur dann betrieben werden, wenn sie richtig in der Abdeckhaube installiert und die Abdeckhaube am oberen Rahmen des Aquariums angebracht ist. Nicht in Betrieb nehmen, wenn die Leuchtenabdeckung gerissen / gesprungen oder anderweitig beschädigt ist. Entfernen Sie nicht den kompletten oberen Aquariumdeckel, benutzen Sie immer das Deckelscharnier, um den Deckel für Wartungsmaßnahmen zu öffnen, die Leuchtstoffröhre zu ersetzen oder um Zugang zum Aquarium zu bekommen. Mit nassen Händen kein Netzkabel einstecken oder entfernen. Benutzen oder reparieren Sie das Elektrogerät nicht, wenn es defekt ist. Wenn das Netzkabel beschädigt ist, muss dies vom Hersteller, seinem Kundendienst oder einer ähnlich qualifizierten Person ersetzt werden, um eine Gefährdung zu vermeiden.**

## Umweltschutz

Werfen Sie das Gerät am Ende der Lebensdauer nicht in den normalen Hausmüll.

Bringen Sie es zum Recycling zu einer offiziellen Sammelstelle, wo es kostenlos für Sie umweltgerecht entsorgt wird. Auf diese Weise helfen Sie, die Umwelt zu schonen. Mehr Informationen erhalten Sie bei Ihrem Fachhändler.



Technische Daten: Tetra AquaArt® Evolution Line Sets		Modell	
Spezifikationen	Einheiten	100	130
Aquariumgröße	Liter	100	130
Spannung / Frequenz	[V / Hz]	230 V / 50 Hz	
Lichtquelle	–	24 Watt, T5 Leuchtstoffröhre	
Stromverbrauch Lichteinheit	[W]	48 W	
Schutzgrad	[IP]	IP54	
Gewicht Aquarium (ungefüllt)	[kg]	20	30
Gewicht Aquarium (gefüllt)	[~kg]	160	200
Abmessung Grundfläche Aquarium	[mm]	780 x 392	
Höhe des Aquariums	[mm]	482	592
Gewicht des passenden Unterschranks*	[kg]	34	
Gesamtgewicht Aquarium & Unterschränk*	[~kg]	164	204

\*nicht im Lieferumfang enthalten

Tetra GmbH  
Herrenteich 78  
D-49304 Melle, Deutschland  
[www.tetra.net](http://www.tetra.net)



## Cher client,

En achetant cet aquarium **AquaArt® Evolution Line**, vous avez choisi la qualité supérieure et la technologie de pointe sous la marque Tetra. Et vous avez fait le bon choix !

L'aquarium **Tetra AquaArt® Evolution Line** constitue la solution complète pour réussir vos premiers pas dans le monde fascinant de l'aquariophilie. Les solutions techniques novatrices de l'aquarium **Tetra AquaArt® Evolution Line** s'habillent d'un design contemporain. Avant de mettre votre nouvel aquarium en service, nous vous invitons à lire attentivement le mode d'emploi. Tetra vous souhaite beaucoup de plaisir avec votre aquarium **AquaArt® Evolution Line**.

## Utilisation

- Après avoir enlevé le carton d'emballage, ouvrez le couvercle de l'aquarium et retirez-en tous les accessoires. Ne soulevez pas l'aquarium par le cadre supérieur. Pour le soulever, inclinez-le légèrement et saisissez-le toujours par le cadre inférieur. Nous vous conseillons de vous faire aider d'une autre personne pour porter l'aquarium.
- Essayez l'aquarium avec un chiffon humide (utilisez uniquement de l'eau) pour éliminer les traces éventuelles. N'utilisez pas de détergents qui ne seraient pas spécifiquement adaptés aux aquariums.
- Avant d'installer l'aquarium, remplissez-le d'eau, puis contrôlez son étanchéité au bout de 24 heures.  
**Important :** Par souci d'esthétisme, il est conseillé de maintenir un niveau d'eau maximal environ 1 cm en dessous du bord supérieur du cadre (fig. 1). Videz ensuite l'aquarium avant de le placer à l'endroit où vous voulez l'installer.  
**Important :** Ne transportez pas l'aquarium lorsqu'il est rempli d'eau !
- Posez l'aquarium à l'endroit où vous voulez l'installer. L'emplacement doit être proche de prises électriques avec prise de terre. L'aquarium doit reposer sur une surface plane, stable, résistant à l'eau et pouvant supporter le poids du bac rempli. Vous trouverez dans la **brochure Tetra** des indications supplémentaires concernant le choix de l'emplacement optimal et des conseils pour installer votre aquarium. Tetra propose également un meuble support spécial pour l'aquarium **AquaArt® Evolution Line**. Renseignez-vous auprès de votre revendeur spécialisé.
- Aménagez l'aquarium selon vos préférences. Vous trouverez des conseils et suggestions sur l'emballage et dans la brochure jointe.
- Installez le filtre (et éventuellement le chauffage et la pompe à air) selon le mode d'emploi joint.
- Nous recommandons par ailleurs l'utilisation d'une pompe à air pour la ventilation (**Tetratec® APS 150**, par exemple). Une pompe est déjà intégrée au modèle d'aquarium 130 l. Avant toute mise en service, veuillez consulter le mode d'emploi joint.
- Les fils électriques des appareils munis d'un connecteur Euro peuvent être passés dans l'ouverture située dans le volet arrière de gauche ou de droite, puis insérés dans la gaine. Pour les connecteurs de grande dimension, retirez l'un des volets arrière du couvercle. Ouvrez complètement

le volet (fig. 2a) et retirez-le en appuyant légèrement sur la charnière extérieure pour le déboîter (fig. 2b). Faites passer le fil de l'éclairage de l'aquarium et des autres appareils électriques par la gaine (fig. 3) et branchez la prise secteur. Vous pouvez ensuite remettre le volet en place en accrochant la charnière intérieure puis en l'emboîtant dans la charnière extérieure. Des points de rupture sont prévus sur les deux volets extérieurs arrière (fig. 2c) pour l'introduction, manuelle ou à l'aide d'une pince, des tuyaux d'un filtre externe (non fourni) dans l'aquarium.

- Allumez l'éclairage à l'aide de l'interrupteur situé sur le côté droit du couvercle (fig. 4). Pour respecter un cycle régulier de lumière et d'obscurité dans l'aquarium, il est conseillé d'utiliser une minuterie (non fournie). La durée idéale d'éclairage est de 8 à 12 heures par jour.
- Laissez le milieu de l'aquarium et le filtre se stabiliser pendant un certain temps avant d'installer les poissons (voir la brochure Tetra).
- Avant d'ouvrir ou de fermer le couvercle de l'aquarium, il est recommandé d'ouvrir son volet avant. Vous pouvez ensuite soulever ou reposer le couvercle en le tenant par le milieu.

## Entretien et nettoyage

- Vous trouverez dans les modes d'emploi joints aux appareils les instructions d'entretien du filtre, du chauffage et de la pompe à air.
- Remplacement du tube fluorescent :
  - Les tubes fluorescents doivent être changés une fois par an.
  - Vous trouverez des lampes d'aquarium **Tetratec® AL 24 (T5, 24 W)** de rechange chez votre revendeur spécialisé.
  - Débranchez le câble secteur avant de changer la lampe.
  - Ouvrez le couvercle de l'aquarium et enlevez toutes les vis de la protection de la lampe à l'aide d'un tournevis aimanté (fig. 5a). Retenez bien le couvercle afin d'éviter les détériorations. N'utilisez pas de visseuse électrique (fig. 5b).
  - Remplacez le tube fluorescent (fig. 5b).  
**Attention :** Tournez d'abord le tube de façon à voir les goujons métalliques sur les côtés. Vous pouvez ensuite retirer le tube de sa fixation. Procédez dans l'ordre inverse pour mettre en place le tube neuf. Au moment de remplacer le tube, vérifiez que le joint est bien en place et que sa face intérieure est sèche, de même que le compartiment de la lampe. Utilisez toujours un tournevis manuel. Retenez le couvercle de l'aquarium pendant que vous serrez les vis. Veillez à toujours fixer le joint d'étanchéité des vis en même temps que vous serrez celles-ci. Pour remettre en place la protection de la lampe, appuyez légèrement sur le couvercle de l'aquarium. Ne serrez pas la vis plus loin que le bord du trou.
  - Branchez le câble secteur seulement après avoir complètement remonté la protection.  
**Attention :** Si de la condensation s'accumule dans la lampe de l'aquarium, éteignez-la et débranchez-la du secteur. Séchez la lampe avec un chiffon doux. Vérifiez que le joint est bien en place et en bon état. Revissez la protection de la lampe, en veillant à bien fixer toutes les vis. Surveillez une fois par semaine l'apparition de condensation. Si la condensation se reforme, contactez votre revendeur spécialisé.
- Lors du nettoyage des vitres, veillez à ne pas endommager

les joints collés des angles avec des objets coupants tels que des lames de rasoir. Utilisez uniquement des produits spécialement adaptés au nettoyage des aquariums.

- Pour nettoyer le couvercle de l'aquarium, n'utilisez que des produits spécialement conçus à cet effet et un chiffon doux.
- Vous trouverez d'autres conseils et instructions pour le nettoyage de votre aquarium dans la brochure jointe et sur le site Web de Tetra : [www.tetra.net](http://www.tetra.net).

## Garantie

Grâce aux techniques modernes de fabrication, à des composants de haute qualité et à un contrôle qualité rigoureux, nous sommes en mesure de proposer une garantie de deux ans sur le collage des vitres et le fonctionnement de l'éclairage (le tube fluorescent étant exclu de la garantie) de l'aquarium **Tetra AquaArt® Evolution Line**, à compter de la date d'achat. Pour toutes réclamations, veuillez vous adresser à votre revendeur spécialisé ou contacter le Tetra Service Technique via le site [www.tetra-service.net](http://www.tetra-service.net).

N°Azur 0 810 121 821  
PRIX APPEL LOCAL



## Consignes de sécurité importantes !

Avant toute intervention dans l'eau, avant chaque changement d'eau et tout entretien de l'aquarium, débranchez l'éclairage et tous les autres appareils électriques du secteur ! Débranchez les câbles secteur de la prise murale. L'aquarium Tetra AquaArt® Evolution Line est exclusivement destiné à être utilisé à l'intérieur

et à une température maximale de l'eau de 35°C. Tenez les appareils électriques hors de portée des enfants et des personnes invalides et ne laissez pas ceux-ci les utiliser sans surveillance. Utilisez uniquement une prise murale adaptée et mise à la terre pour brancher l'éclairage de l'aquarium sur le secteur.

L'éclairage ne doit être allumé que lorsqu'il est correctement installé dans son capot de protection et que la protection est fixée sur le cadre supérieur de l'aquarium.

N'allumez pas la lampe si sa protection est fendue, fissurée ou endommagée d'une autre manière. N'enlevez pas l'ensemble du couvercle pour accéder à l'aquarium, l'entretenir ou remplacer la lampe ; il suffit de l'ouvrir sur ses charnières. Ne branchez ni ne débranchez le câble secteur avec les mains mouillées. N'utilisez ni ne réparez les appareils électriques s'ils sont défectueux. Confiez l'aquarium à votre revendeur pour toute réparation. Si le câble secteur est endommagé, il doit être remplacé par le fabricant, son service après-vente ou un technicien qualifié, afin d'éviter tout risque d'accidents.

## Protection de l'environnement

À la fin de sa vie utile, ne jetez pas l'appareil avec les ordures ménagères. Apportez-le en déchetterie pour recyclage (la collecte et le recyclage sont gratuits). Vous contribuerez ainsi à protéger l'environnement.

Renseignez-vous auprès de votre revendeur spécialisé.



Caractéristiques techniques : Kits de la gamme Tetra AquaArt® Evolution		Modèle	
Spécifications	Unités	100	130
Taille de l'aquarium	litres	100	130
Tension / fréquence	[V / Hz]	230 V / 50 Hz	
Source lumineuse	-	Tube fluorescent T5 de 24 watts	
Consommation électrique de l'éclairage	[W]	48 W	
Niveau de protection	[IP]	IP54	
Poids de l'aquarium (vide)	[kg]	20	30
Poids de l'aquarium (rempli)	[~kg]	160	200
Dimensions – Surface de l'aquarium	[mm]	780 x 392	
Hauteur de l'aquarium	[mm]	482	592
Poids du meuble support spécial*	[kg]	34	
Poids total aquarium et meuble support*	[~kg]	164	204

\*non inclus

Tetra GmbH  
Herrenteich 78  
D-49304 Melle, Allemagne  
[www.tetra.net](http://www.tetra.net)



## Geachte klant,

Met de aankoop van uw **AquaArt® Evolution Line** aquarium heeft u gekozen voor hoogwaardige kwaliteit en geavanceerde techniek van het merk Tetra. Een prima keuze.

Het **Tetra AquaArt® Evolution Line** aquarium combineert modern design met innovatieve techniek. Voordat u het nieuwe aquarium installeert, is het verstandig om eerst de gebruiksaanwijzing zorgvuldig door te nemen. Wij van Tetra wensen u veel plezier met uw **AquaArt® Evolution Line** aquarium.

## Handleiding

1. Na het verwijderen van het aquarium uit de verpakking opent u de afdekking en neemt u alle meegeleverde accessoires uit het aquarium. Opgelet: het aquarium niet optillen aan de bovenrand! Om het aquarium op te tillen dient u het een beetje te kantelen zodat u het kan vastpakken langs de bodemrand. Doe dit bij voorkeur met twee personen.
2. Reinig de binnenkant van het aquarium met een vochtige doek (alleen water gebruiken), om eventuele verontreinigingen te verwijderen. Bij voorkeur geen zeep of reinigingsmiddelen toepassen die niet uitdrukkelijk worden aanbevolen voor gebruik bij aquaria.
3. Vul het aquarium gedurende 24 uur met water voordat u het gaat inrichten, om er zeker van te zijn dat het niet lekt. **Belangrijk:** de maximale vulhoogte dient 1 cm onder de bovenrand te liggen. (Afb. 1). Laat het aquarium weer leeglopen alvorens het op zijn permanente plaats naar te zetten. **Belangrijk:** Transporteer nooit een volledig gevuld aquarium.
4. Plaats het aquarium daar waar zich een geaard stopcontact voor aansluiting op het stroomnet bevindt. Zorg voor een stabiele, watervaste en vooral vlakke ondergrond, die berekend is op het gewicht van het geheel gevulde aquarium. Verdere criteria voor het bepalen van een optimale standplaats en tips over de inrichting van het aquarium vindt u in de bijgeleverde **Tetra-brochure**. Tetra ontwierp een speciaal onderstel voor de **AquaArt® Evolution Line**. Daarvoor kunt u zich wenden tot uw leverancier.
5. Het aquarium kan nu worden ingericht naar uw wensen. Ook hierover kunt u tips en voorschriften vinden zowel op de verpakking als in de bijgeleverde brochure.
6. Installeer het bijgeleverde filter (en verwarming en luchtpomp, indien aanwezig) volgens de gebruiksaanwijzing.
7. **Daarnaast adviseren wij het gebruik van een luchtpomp voor de beluchting (bijv. Tetratec® APS 150).** De 130l aquariumset wordt geleverd inclusief pomp. Raadpleeg voor het eerste gebruik de bijgeleverde gebruiksaanwijzing.
8. De kabel van de technische apparatuur met eurostekker laat zich door de opening links of rechts in de achterklep steken en vervolgens in de kabelgeleiding plaatsen. Bij gebruik van grotere stekkers moet men de achterklep verwijderen. Doe de klep helemaal open (Afb. 2a) en neem hem met een lichte druk uit het scharnier (Afb. 2b).

- Breng nu het netsnoer van de aquariumverlichting en overige elektrische apparatuur door de kabelgeleiding (Afb. 3) en steek de stekker in het stopcontact. De achterklep kan nu weer geplaatst worden door deze eerst in het binnenscharnier te haken en dan in het buitenscharnier te klikken. Voor het gebruik van een extern filter (niet meegeleverd) zijn de twee buitenste achterkleppen van breekpunten voorzien (Afb. 2c) die met de hand of een tang kunnen worden uitgedrukt, om de slangen van het filter in het aquarium te voeren.
9. De verlichting kunt u in- en uitschakelen met de On/Off schakelaar aan de rechterkant van de lichtkap (Afb. 4). Het gebruik van een elektronisch gestuurd mechanisme voor automatische dag- en nachtschakeling is aan te bevelen (tijdschakelklok niet meegeleverd). De ideale belichtingsperiode bedraagt 8 tot 12 uur per dag.
  10. Laat het aquarium en het filter lang genoeg stabiliseren voordat u vissen in het water uitzet (zie **Tetra-brochure**).
  11. Bij het openen en sluiten van het aquariumdeksel wordt aangeraden eerst de voorste klep in het aquariumdeksel te openen. Vervolgens kunt u met geopende klep het aquariumdeksel in het midden optillen of aandrukken.

## Verzorging en onderhoud

1. Instructies voor het onderhoud van het filter (en van de verwarming en de luchtpomp, indien aanwezig) kunt u vinden in de handleidingen van de betreffende technische apparatuur.
  2. Het vervisselen van de TL-buizen:
    - De TL-buizen moeten na een jaar vervangen worden.
    - ReserVELampen voor het aquarium **Tetratec® AL 24 (T5, 24W)** zijn verkrijgbaar bij uw aquariumspecialist.
    - Verwijder de Netstekker uit het stopcontact, alvorens de lampen te vervisselen.
    - Open de lichtkap, maak daarvan vervolgens alle schroeven los met behulp van een magnetische schroevendraaier (Afb. 5a). Houd daarbij het deksel goed vast om schade te voorkomen. Gebruik geen elektrische schroevendraaier (Afb. 5b).
    - Vervissel nu de TL-buizen (Afb. 5b).
- Opgelet:** Draai de TL-buizen zodanig in de fitting dat de contactpenntjes zichtbaar zijn en schuif de buizen uit de fitting. Herhaal deze handeling in omgekeerde richting bij het installeren van de nieuwe TL-buizen. Controleer bij het vervisselen of de spatwaterdichte ringen goed sluiten en of de binnenkant van de lichtkap droog is. Gebruik alleen een handschroevendraaier en houd het deksel vast bij het handvast aandraaien van de schroeven. Bij het aanbrengen moet ook de afdichtring van de schroef gefixeerd worden. Druk bij het plaatsen van de lichtafdekking licht tegen de aquariumafdekking. Zet de schroeven niet verder dan tot de rand van het gat vast.
- Netstekker niet eerder aansluiten op het stopcontact dan na volledige montage van de aquarium afdekking.
  - **Opgelet:** Indien zich condenswater op de lampen bevindt deze uitschakelen en drogen met een zachte doek. Controleer of de afdichting goed geplaatst en onbeschadigd is. Schroef de lichtafdekking weer vast en controleer daarbij of alle schroeven goed vastzitten. Controleer wekelijks of zich opnieuw condens vormt. Is

- dit het geval, neem dan contact op met uw vakhandel.
3. Let erop dat u bij reiniging van de ruiten met een scherp voorwerp de kitranden in de hoeken niet beschadigt. Gebruik uitsluitend middelen die geschikt zijn voor het reinigen van aquaria.
  4. Gebruik voor het reinigen van de lichtkap uitsluitend reinigingsmiddelen die speciaal bedoeld zijn voor het schoonmaken van aquaria. Gebruik alleen een zachte doek bij het schoonmaken.
  5. Verdere aanwijzingen en tips voor de verzorging van het aquarium kunt u vinden in bijgevoegde brochure, evenals op de internetpagina's van **Tetra** op [www.tetra.net](http://www.tetra.net).

## Garantie bepalingen

Dankzij moderne productietechnieken, hoogwaardige en duurzame onderdelen en strenge kwaliteitscontroles verlenen wij twee jaar garantie op de glasverlijming en het functioneren van de verlichting (lichtbronnen vallen buiten de garantie) van **Tetra AquaArt® Evolution Line** aquaria, gerekend vanaf de dag van aankoop. **De aankoopbon goed bewaren!** De garantie vervalt in het geval van onjuiste behandeling, bij normale slijtage van onderdelen en bij zelf ingrijpen in de technische apparatuur. Voor klachten kunt u terecht bij uw dierspecialzaak of bij het Tetra Techniek Service Center via [www.tetra-service.net](http://www.tetra-service.net).

## Belangrijke veiligheidsvoorschriften!

**Alvorens welk onderhoud dan ook aan het aquarium uit te voeren moet eerst alle elektrisch apparatuur worden uitgeschakeld door de netstekker los te koppelen van het stopcontact ! Tetra AquaArt® Evolution Line aquaria zijn uitsluitend bestemd voor gebruik in ruimten en bij watertemperaturen tot 35°C. Elektrische apparatuur buiten bereik van kinderen en personen met een lichamelijke**

**of geestelijke beperking houden. Om de verlichtingseenheid van het aquarium te koppelen aan het lichtnet uitsluitend een wettelijk voorgeschreven, geaard stopcontact gebruiken. De verlichtingseenheid nooit inschakelen voor deze op de juiste manier in de lichtkap is geïnstalleerd en de afdekking aan de bovenrand van het aquarium gemonteerd is. Aquaria niet in bedrijf stellen als de lichtafdekking gebarsten, gesprongen of anderszins beschadigd is. Verwijder voor toegang tot het aquarium ten behoeve van onderhoud niet de gehele bovenafdekking, maar maak steeds gebruik van het dekselscharnier om het aquarium te openen of de TL-buizen te vervangen. Raak het snoer en de stekker nooit met natte handen aan. Gebruik geen defecte elektrische apparatuur en repareer niet zelf, maar laat dit over aan uw aquariumspecialist. Om ongelukken te voorkomen moet de netkabel bij beschadiging door de fabrikant, zijn klantenservice of een daarvoor gekwalificeerde vakman worden vervangen.**

## Milieubescherming

Deponeer het apparaat aan het eind van zijn levensduur niet bij het gewone huisafval. Breng het voor recycling naar een officieel afvalbedrijf, waar het kosteloos en milieuvriendelijk wordt ontmanteld. Op deze wijze helpt u het milieu te ontzien. Meer informatie kunt u verkrijgen bij uw verkooppunt.

Technische gegevens: Tetra AquaArt® Evolution Line sers		Model	
Specificaties	Eenheden	100	130
Aquariumgrootte	liter	100	130
Spanning / Frequentie	[V/Hz]	230 V/50 Hz	
Lichtbron	-	24 watt, T5 TL-buizen	
Stroomverbruik lichteenheid	[W]	48 W	
Beschermingsgraad	[IP]	IP54	
Leeggewicht aquarium	[kg]	20	30
Aquarium geheel gevuld	[~kg]	160	200
Basismaten van het aquarium	[mm]	780 x 392	
Hoogte van het aquarium	[mm]	482	592
Gewicht bijbehorende onderkast*	[kg]	34	
Totaalgewicht aquarium & onderkast*	[~kg]	164	204

\*Niet inbegrepen bij de aquariumset.

Tetra GmbH  
Herrnteich 78  
D-49304 Melle, Duitsland  
[www.tetra.net](http://www.tetra.net)





## Egregio Cliente,

Acquistando l'acquario **AquaArt® Evolution Line** ha optato per un'elevata qualità e la tecnologia più moderna di casa Tetra. Un'ottima scelta!

L'acquario **Tetra AquaArt® Evolution Line** è la soluzione completa per iniziare bene con l'acquariofilia, un hobby affascinante ed emozionante. L'acquario **Tetra AquaArt® Evolution Line** offre un design moderno abbinato a una tecnologia innovativa. Prima di mettere in funzione il Suo nuovo acquario, legga attentamente le istruzioni per l'uso. Tetra Le augura buon divertimento con il Suo acquario **AquaArt® Evolution Line**.

### Istruzioni per l'uso

- Dopo aver estratto l'acquario dall'imballo di cartone, aprite il coperchio e tirate fuori dall'acquario tutti gli accessori. Non sollevare l'acquario afferrandolo per la cornice superiore. Per alzare l'acquario, inclinatelo leggermente e sollevatelo afferrando la vasca soltanto per il telaio inferiore. Si consiglia di trasportare l'acquario in due persone.
- Passate un panno umido (usare soltanto acqua) sui vetri della vasca per rimuovere l'eventuale sporco. Non utilizzare detersivi o saponi che non siano espressamente consigliati per la pulizia di acquari.
- Prima di arredare l'acquario, riempitelo di acqua per 24 ore per verificarne la tenuta.  
**Importante:** il livello di riempimento massimo dovrebbe essere di 1 cm al di sotto del bordo superiore (fig. 1). Svuotate nuovamente l'acquario prima di spostarlo nel luogo di allestimento previsto definitivamente.  
**Importante:** non trasportare l'acquario riempito di acqua!
- La sistemazione scelta dovrebbe disporre di prese di corrente con un adeguato collegamento alla rete elettrica con messa a terra. L'acquario dovrebbe poggiare su una superficie piana, stabile, resistente all'acqua e adatta a sostenere il peso della vasca piena. (controllate la tabella nella pagina successiva). Troverete ulteriori criteri per l'ubicazione ottimale e consigli per il montaggio dell'acquario nell'**opuscolo Tetra** accluso.  
Tetra offre anche uno specifico mobile-supporto per **AquaArt® Evolution Line**. Per maggiori informazioni rivolgetevi al vostro rivenditore di fiducia.
- Arredate l'acquario secondo i vostri gusti. Trovate consigli e spunti sulla confezione d'imballaggio e nell'**opuscolo** accluso.
- Installate il filtro (ed eventualmente il riscaldatore e la pompa per l'aria) seguendo le istruzioni per l'uso allegate.
- Consigliamo inoltre l'utilizzo di una pompa per l'aria per la ventilazione (ad esempio Tetratec® APS 150).** Il set acquario 130l contiene già una pompa. Prima della messa in funzione, leggete le istruzioni per l'uso allegate.
- Il cavo di accessori tecnici muniti di spina europea può essere fatto passare attraverso un'apertura dello sportello posteriore sinistro o destro e poi essere infilato nell'apposita guida. Per spine più grandi rimuovete uno degli sportelli posteriori sul coperchio (fig. 1b). Aprite completamente lo sportello (fig. 2a) e staccatelo dalla cerniera esterna premendo leggermente (fig. 2b). Fate passare i cavi di alimentazione dell'impianto di illuminazione dell'acquario e degli altri accessori elettrici per le apposite guide (fig. 3) e inserite le spine nelle prese di corrente. Lo sportello può essere nuovamente applicato, inserendolo prima nella cerniera interna e poi incastrandolo nella cerniera

esterna. Per l'applicazione di un filtro esterno (non fornito in dotazione) sono previste spine di sicurezza nello sportello esterno e posteriore (fig. 2c) apribili premendo leggermente con la mano o una pinza per portare i tubi del filtro nell'acquario.

- Accendete l'impianto di illuminazione con l'interruttore "on/off" sul lato destro del coperchio (fig. 4). Per impostare intervalli regolari di luce accesa nell'acquario si consiglia l'impiego di un timer (non fornito in dotazione). La luce dovrebbe restare accesa preferibilmente per 8-12 ore al giorno.
- I pesci andranno inseriti solo dopo un adeguato periodo di rodaggio dell'acquario e del filtro (vedi opuscolo Tetra).
- Per aprire e chiudere il coperchio dell'acquario, consigliamo di aprire prima lo sportello anteriore nel coperchio dell'acquario. Con lo sportello aperto, sollevare il coperchio dell'acquario premendo al centro.

### Cura e manutenzione

- Per la cura del filtro (ed eventualmente del riscaldatore e della pompa dell'aria) fate riferimento alle istruzioni per l'uso allegate a questi accessori.
- Sostituzione del tubo fluorescente:
  - I tubi fluorescenti andrebbero sostituiti almeno una volta all'anno.
  - La lampada di ricambio **Tetratec® AL 24 (T5, 24W)** è in vendita presso i rivenditori specializzati.
  - Prima di sostituire la lampada, staccate la spina di alimentazione.
  - Aprite il coperchio dell'acquario e svitate con un cacciavite magnetico tutte le viti del coperchio della lampada (fig. 5a). Tenete ben saldo il coperchio per evitare danni. Non utilizzare un cacciavite elettrico.
  - Sostituire il tubo fluorescente e riavvitare il coperchio della lampada.
- Attenzione:** è necessario ruotare prima i tubi fluorescenti in modo da rendere visibili i punti di contatto. Ora il tubo può essere sfilato dal portalampada. Per inserire la lampada, procedere in ordine inverso. Quando sostituite il tubo fluorescente, accertatevi che la guarnizione sia in sede e che sia il lato interno sia il portalampada siano asciutti. Utilizzate esclusivamente un cacciavite manuale e tenete fermo il coperchio dell'acquario quando girate le viti. Avvitando assicurarsi che insieme alle viti vengano fissate anche le relative guarnizioni. Rimontando il portalampada premerlo leggermente contro il coperchio dell'acquario. Stringete le viti soltanto fino al bordo del foro.
- Inserite la spina solo dopo aver rimontato completamente il coperchio dell'acquario.  
**Attenzione:** qualora nell'impianto di illuminazione dell'acquario si fosse accumulata dell'acqua di condensa, spegnete la luce e staccate la lampada dall'alimentazione di corrente! Svitate il coperchio della lampada e asciugate l'impianto con uno straccio morbido. Accertatevi che la guarnizione sia in sede e non danneggiata. Riavvitare il coperchio della lampada e assicuratevi che tutte le viti siano ben strette. Controllate settimanalmente se si riforma dell'acqua di condensa. Se ciò dovesse accadere, rivolgetevi al vostro rivenditore di fiducia.
- Quando pulite i vetri, fate attenzione a non danneggiare le incollature agli angoli con degli oggetti affilati (per esempio lamette). Usate esclusivamente detersivi che siano adatti specificamente per la pulizia di acquari.

- Per pulire la copertura del mezzo di illuminazione utilizzate esclusivamente detersivi specifici per la pulizia degli acquari. Utilizzate un panno morbido per la pulizia.
- Trovate ulteriori suggerimenti e consigli per la cura dell'acquario nell'opuscolo accluso e sulle pagine Internet di **Tetra** sul sito [www.tetraitalia.it](http://www.tetraitalia.it).

### Garanzia

Grazie a moderne tecniche di produzione, componenti di alta qualità e severi controlli di qualità forniamo una garanzia di due anni, a decorrere dalla data di acquisto, sulle incollature dell'acquario e sul funzionamento dell'impianto di illuminazione dell'acquario **Tetra AquaArt® Evolution Line** (la garanzia non copre i tubi fluorescenti). **Conservare lo scontrino fiscale!** La garanzia decade in caso di uso improprio, per le parti soggette a usura nell'ambito della normale usura, nonché in caso di interventi sulle parti tecniche.

In caso di reclamo, contattate il vostro rivenditore di fiducia oppure il servizio di assistenza tecnica Tetra all'indirizzo [www.tetra-service.net](http://www.tetra-service.net).

Numero Verde

800-257496

### Importanti norme di sicurezza!

**Prima di mettere le mani nell'acqua, prima di ogni cambio d'acqua e prima di qualsiasi intervento di manutenzione presso l'acquario, scollegare dall'alimentazione di corrente l'impianto di illuminazione e tutti gli altri accessori elettrici! Le spine devono essere tolte dalle prese. L'acquario Tetra AquaArt® Evolution Line è destinato esclusivamente all'impiego in locali e con acqua con una temperatura fino a 35 °C. Tenere gli accessori elettrici lontano dai bambini e dalle persone deboli e non lasciare utilizzare questi dispositivi senza**

la supervisione di una persona responsabile. Per collegare l'impianto di illuminazione dell'acquario alla rete elettrica, deve essere utilizzata esclusivamente una presa adeguata, con messa a terra. L'impianto di illuminazione deve essere acceso soltanto se è installato correttamente nel coperchio dell'acquario e questo è fissato sulla cornice superiore della vasca. Non utilizzare l'acquario qualora il coperchio della lampada presentasse fessure o crepe o abbia subito danni di altro tipo. Non rimuovere l'intero coperchio superiore dell'acquario: per aprire il coperchio in modo da effettuare lavori di manutenzione, per sostituire il tubo fluorescente o per accedere all'interno dell'acquario, agire sempre sulle apposite cerniere. Non inserite o rimuovete alcun cavo di rete con le mani bagnate. Non utilizzare o riparare un accessorio elettrico difettoso. Per la riparazione affidate l'acquario al vostro rivenditore di fiducia. Se dovesse danneggiarsi il cavo di alimentazione, questo deve essere sostituito dal produttore, dal suo servizio clienti o da persone con analoga qualifica, allo scopo di evitare rischi durante l'uso.

### Tutela dell'ambiente

Nei Paesi dell'Unione Europea il simbolo del bidone barrato indica che il prodotto, rientrando nelle disposizioni emanate dalla Direttiva Europea 2002/96/EC, alla fine del suo ciclo di vita deve essere conferito in centri di raccolta differenziata dei rifiuti elettrici ed elettronici e non può essere smaltito assieme ai rifiuti solidi domestici. Per lo smaltimento a norma di legge informarsi presso gli enti locali preposti.



Dati tecnici: Tetra AquaArt® Evolution Line Set		Modello	
Specifiche	Unità	100	130
Dimensioni dell'acquario	litri	100	130
Tensione / Frequenza	[V / Hz]	230 V / 50 Hz	
Sorgente luminosa	-	24 watt, tubo fluorescente T5	
Consumo di corrente della lampada	[W]	48 W	
Grado di protezione	[IP]	IP54	
Peso dell'acquario (vuoto)	[kg]	20	30
Peso dell'acquario (pieno)	[~kg]	160	200
Misure della superficie di base dell'acquario	[mm]	780 x 392	
Altezza dell'acquario	[mm]	482	592
Peso del mobile-supporto dedicato*	[kg]	34	
Peso complessivo acquario & mobile-supporto*	[~kg]	164	204

\*non compreso nella fornitura

Tetra GmbH  
Herrenteich 78  
D-49304 Melle, Germania  
[www.tetra.net](http://www.tetra.net)



### Estimado cliente:

Con la compra de un acuario **Tetra AquaArt® Evolution Line** usted se ha decidido por la calidad elevada y la novedosa técnica de la casa Tetra. ¡Una buena elección!

El acuario **Tetra AquaArt® Evolution Line** combina un diseño moderno con una técnica innovadora. Antes de poner en marcha su nuevo acuario, lea por favor las instrucciones de uso. Tetra le desea que disfrute de su acuario **AquaArt® Evolution Line**.

### Instrucciones

- Después de haber quitado la envoltura exterior del acuario, abra la tapa del acuario y saque todos los accesorios. No levante el acuario por el marco superior. Para levantar el acuario, inclínelo ligeramente y levántelo únicamente cogiéndolo por el marco inferior. Se recomienda transportar el acuario entre dos personas.
- Limpie el acuario con un trapo húmedo (sólo utilizar agua) para eliminar posible suciedad. No use productos de limpieza o jabón no recomendados expresamente para acuarios.
- Antes de decorarlo, mantenga lleno el acuario con agua durante 24 horas para comprobar su estanqueidad. **Importante:** El nivel máximo de llenado con agua debería estar 1 cm por debajo del borde superior (Fig. 1). A continuación, vacíe el acuario antes de colocarlo en su ubicación definitiva prevista. **Importante:** ¡No transportar el acuario lleno de agua!
- Coloque el acuario en el lugar definitivo previsto. El lugar escogido debería contar con cajas de enchufe con una conexión eléctrica adecuada dotada de puesta a tierra. El acuario debe descansar sobre una superficie nivelada, estable, resistente al agua y de acuerdo con el peso del acuario lleno. Encontrará más criterios para la determinación del lugar óptimo y consejos para la instalación del acuario en el **Folleto Tetra** adjunto. Tetra ofrece igualmente un armario bajo específico para el acuario **AquaArt® Evolution Line**. Puede informarse en el comercio especializado.
- Decore el acuario según sus gustos. Encontrará consejos y sugerencias para ello en el embalaje exterior y en el folleto adjunto.
- Instale el filtro (y dado el caso el calentador y la bomba de aire) siguiendo las instrucciones de uso incluidas.
- Además, recomendamos la utilización de una bomba de aire para ventilación (p.ej. Tetratec® APS 150).** El set para acuario 130l ya contiene una bomba. Lea con atención las instrucciones de uso adjuntas antes de la puesta en marcha.
- El cable de aparatos técnicos con enchufe Euro puede pasarse por la abertura de la trampilla trasera izquierda o derecha para luego meterlo en la guía para cable. Para enchufes más grandes, desmonte una de las trampillas traseras. Abra la trampilla del todo (Fig. 2a) y desengánchela por la bisagra presionando ligeramente (Fig. 2b). Pase los cables para la iluminación del acuario y para otros aparatos eléctricos por la guía de cable (Fig. 3) y conecte los enchufes. Para volver a colocar

la trampilla, engánchala primero en la bisagra interior y después en la bisagra exterior. Para la utilización de un filtro externo (no incluido en el suministro) se han incorporado puntos de rotura controlada en las dos trampillas exteriores traseras (Fig. 2c), que se pueden extraer con la mano o con unas tenazas a fin de introducir los tubos flexibles del filtro en el acuario.

- Conecte la iluminación con el interruptor "On/Off" en el lateral derecho de la tapa (Fig. 4). Para fases regulares de claro-oscuro en el acuario se recomienda utilizar un reloj temporizador (no incluido en el suministro). Lo ideal es que la iluminación permanezca encendida de 8 a 12 horas cada día.
- Para introducir los peces hay que dejar pasar un tiempo adecuado de rodaje del acuario y del filtro (véase Folleto Tetra).
- Para abrir y cerrar la tapa del acuario, se recomienda abrir primero la trampilla delantera situada en la tapa. A continuación, levante u oprima la tapa del acuario por el centro con la trampilla abierta.

### Cuidado y mantenimiento

- Para el cuidado del filtro (y dado del caso del calentador y la bomba de aire), lea por favor las instrucciones de uso que acompañan a los respectivos equipos técnicos.
- Sustitución del tubo fluorescente:
  - Los tubos fluorescentes deben sustituirse una vez al año.
  - Puede adquirir el tubo de repuesto **Tetratec® AL 24** lámpara para acuario (T5, 24W) en el comercio especializado.
  - Desenchufe el cable de red antes de sustituir la lámpara.
  - Abra la tapa del acuario y desenrosque todos los tornillos que sujetan la tapa de los tubos fluorescentes mediante un destornillador magnético (Fig. 5a), sujetando bien la tapa para evitar dañarla. No utilice un destornillador eléctrico.
  - Sustituya el tubo fluorescente (Fig. 5b).
  - Atención:** el tubo fluorescente debe girarse previamente para que queden a la vista los puntos de contacto. Siga el mismo procedimiento para montar el nuevo tubo fluorescente. Al cambiar el tubo fluorescente, asegúrese de que la junta esté correctamente colocada y de que la cara interna y también la carcasa de la iluminación estén secas. Utilice exclusivamente un destornillador manual y sujete la tapa del acuario al fijar los tornillos. Prestar atención a fijar siempre el tornillo con su junta anular. Al montar la tapa de la iluminación, presione ligeramente sobre la tapa del acuario. Sólo gire el tornillo hasta el borde del agujero.
  - Sólo vuelva a conectar el enchufe a la corriente después de haber montado completamente la tapa. **Atención:** ¡En caso de acumularse agua de condensación en la iluminación del acuario, desconecte la lámpara e interrumpa la alimentación de corriente! Seque la lámpara con una gamuza. Asegúrese de que la junta está correctamente colocada y no dañada. Vuelva a atornillar la tapa de la iluminación cuidando de que todos los tornillos estén correctamente fijados. Observe a intervalos semanales si vuelve a producirse

agua de condensación. En caso de ser así, póngase por favor en contacto con una tienda especializada.

- Cuando limpia las lunas, preste atención a no dañar el pegado en las esquinas mediante objetos cortantes (p. ej. cuchillas). Utilice por favor exclusivamente productos específicos para la limpieza de acuarios.
- Para limpiar la carcasa de iluminación, utilice sólo productos de limpieza recomendados expresamente para acuarios. Utilice exclusivamente un paño húmedo para la limpieza.
- Encontrará más consejos e instrucciones para el cuidado del acuario en el folleto adjunto y en las páginas **Tetra** en Internet bajo [www.tetra.net](http://www.tetra.net).

### Garantía

Gracias a modernas técnicas de fabricación, componentes de alta calidad y de larga vida útil, así como rigurosos controles de calidad, concedemos dos años de garantía sobre el pegado de las lunas y el funcionamiento de la iluminación (las lámparas están excluidas de la garantía) del acuario **Tetra AquaArt® Evolution Line**, contados a partir de la fecha de compra. **¡Conserve por favor el recibo!** La garantía no cubre los casos de manejo inadecuado, el desgaste normal de las piezas susceptibles de desgaste así como cualquier modificación de la técnica por parte del cliente.

En caso de reclamación, diríjase por favor a su tienda especializada o al Servicio de Atención al Cliente de la empresa Tetra Technik, visitando la página [www.tetra-service.net](http://www.tetra-service.net).

### ¡Importantes normas de seguridad!

**¡Antes de meter la mano en el agua, antes de cambiar el agua y antes de cualquier mantenimiento en el acuario, desconectar la iluminación y los demás**

**aparatos eléctricos de la corriente! Hay que sacar las clavijas de las cajas de enchufe.**

**El acuario Tetra está diseñado exclusivamente para su uso en interiores y en líquidos hasta una temperatura de 35°C. Mantener los aparatos eléctricos fuera del alcance de niños y personas de salud delicada y no permitir el uso de estos aparatos eléctricos sin la debida vigilancia. Para la conexión de la iluminación del acuario con la corriente, sólo debe utilizarse una caja de enchufe adecuada con puesta a tierra.**

**La iluminación sólo debe hacerse servir si se encuentra correctamente montada en la tapa y si la tapa de cubierta está fijada en el marco superior del acuario.**

**No poner en marcha si la tapa de la lámpara tiene fisuras u otros daños. No desmonte la tapa completa superior del acuario, utilice siempre la bisagra de la tapa para abrir ésta para medidas de mantenimiento, para sustituir el tubo fluorescente o para poder acceder al acuario. No enchufe ni desenchufe cables de red con las manos mojadas. No utilice o repare el aparato eléctrico si éste está dañado. Entregue por favor el acuario para su reparación en una tienda especializada. Si el cable de red está dañado, éste debe ser sustituido por el fabricante, su servicio al cliente o una persona debidamente cualificada con el fin de evitar cualquier riesgo.**

### Protección del medio ambiente

No tire el acuario al término de su vida útil a la basura doméstica normal. Entréguelo para su reciclaje en un punto oficial donde será tratado sin coste conforme a las normas de protección ambiental. De esta forma contribuye usted a la protección del entorno. Podrá obtener más información en una tienda especializada.

Datos técnicos: Tetra AquaArt® Evolution Line Sets		Modelo	
Especificaciones	Unidades	100	130
Capacidad del acuario	Litros	100	130
Voltaje / Frecuencia	[V/Hz]	230 V/50 Hz	
Fuente de luz	-	24 Watios, tubo fluorescente T5	
Consumo de la unidad de lámparas	[W]	48 W	
Grado de protección	[IP]	IP54	
Peso del acuario (vacío)	[kg]	20	30
Peso del acuario (lleno)	[~kg]	160	200
Medidas de la base del acuario	[mm]	780 x 392	
Altura del acuario	[mm]	482	592
Peso del armario bajo adecuado*	[kg]	34	
Peso total acuario & armario bajo*	[~kg]	164	204

\*No incluido en el suministro

Tetra GmbH  
Herrenteich 78  
D-49304 Melle, Alemania  
[www.tetra.net](http://www.tetra.net)





## Caro Cliente,

Parabéns! Ao comprar o aquário **Tetra AquaArt® Evolution Line**, escolheu um artigo de elevada qualidade e a mais avançada tecnologia Tetra. Uma boa escolha!

O aquário **Tetra AquaArt® Evolution Line** oferece um design moderno, combinado com uma técnica inovadora. Leia as instruções antes de iniciar qualquer operação no seu novo aquário. A Tetra deseja que tenha muito prazer com o seu aquário **Tetra AquaArt® Evolution Line**.

### Instruções

- Depois de retirar o aquário da embalagem, levante a tampa e retire todos os acessórios. Não pegue no aquário pelo caixilho superior. Incline o aquário para facilitar o acesso à parte inferior. Recomenda-se a intervenção de duas pessoas para mover o aquário.
- Utilize um pano limpo e água para limpar o aquário. Não use detergentes nem sabão que não estejam indicados para a limpeza dos aquários.
- Antes de instalar o aquário, encha-o com água durante 24 horas para se certificar da estanquidade do mesmo. **Importante:** O nível máximo de enchimento deve ficar 1 cm abaixo do caixilho superior (fig. 1). Depois de se certificar de que o aquário não verte, retire-lhe a água antes de o instalar no local definitivo. **Importante:** Não tente levantar ou deslocar o aquário enquanto tiver água.
- O aquário deve ser instalado perto de tomadas de corrente adequadas, com ligação à terra. O aquário deve ser instalado num móvel plano, nivelado, estável, com uma superfície resistente à água e sólida, de forma a poder suportar o peso do aquário com a água (veja o quadro na página seguinte). A brochura Tetra incluída fornece-lhe algumas ideias sobre o local onde deve instalar o seu aquário. A Tetra também tem um excelente móvel especialmente concebido para os aquários **AquaArt® Evolution Line**, que poderá encontrar no seu revendedor habitual.
- A decoração do aquário fica ao seu critério. No entanto, deve ter em consideração as exigências especiais das espécies de peixes que pretende introduzir no aquário. A brochura fornecida com o aquário dá-lhe algumas ideias e sugestões para escolher os peixes.
- Instale o filtro (e eventualmente o aquecedor e a bomba de ar) de acordo com as instruções de utilização que acompanham os aparelhos.
- Recomendamos a utilização adicional de uma bomba de ar para ventilação (por ex., **TetraTec® APS 150**). O aquário equipado de 130 l já inclui uma bomba. Antes de o colocar em funcionamento, consulte as respectivas instruções de utilização que o acompanham.
- O cabo de alimentação dos aparelhos com ficha europeia pode passar através da abertura da aba traseira das portas de acesso à esquerda ou à direita. Depois coloque o cabo de alimentação no intervalo dos pinos. Abra a porta de acesso por completo (fig. 2a) e retire-a da dobradiça exterior, premindo-a ligeiramente (fig. 2b). Passe o cabo da iluminação do aquário e os cabos de alimentação dos outros componentes

eléctricos pela guia de cabos (fig. 3) e ligue à corrente. A porta pode ser inserida de novo, colocando-a primeiro no eixo interior e fixando-a depois no eixo exterior, mas nunca largando a porta. Para a utilização de um filtro exterior (não incluído no equipamento fornecido), ambas as portas de acesso exteriores traseiras dispõem de pequenas placas com pontos de rotura (fig. 2c), que podem ser removidas com a mão ou um alicate para permitirem a entrada das mangueiras do filtro no aquário.

- Ligue a iluminação com o botão "on/off" localizado no lado direito da tampa (fig. 4). O ideal será a luz estar acesa durante 8 a 12 horas por dia.
- Deve deixar que o aquário e o filtro estabilizem antes de introduzir os peixes (veja a brochura Tetra).
- Para abrir e fechar a tampa do aquário, recomenda-se que abra primeiro a porta de acesso dianteira da tampa do aquário. Depois, com a porta de acesso aberta, levante ou pressione a tampa do aquário no meio.

### Manutenção

- Leia as instruções de utilização do filtro (e eventualmente do aquecedor e da bomba de ar) que acompanham os respectivos aparelhos.
- Substituição da lâmpada fluorescente:
  - As lâmpadas fluorescentes devem ser substituídas uma vez por ano.
  - Encontrará lâmpadas sobressalentes **TetraTec® AL 24 (T5, 24 W)** no seu revendedor habitual.
  - Desligue o aquário da corrente antes de proceder à substituição das lâmpadas.
  - Levante a tampa do aquário e retire todos os parafusos que seguram o difusor transparente à base da lâmpada com a ajuda de uma chave de parafusos Philips magnetizada (fig. 5a). Não utilize ferramentas eléctricas para desapertar os parafusos. Segure a tampa enquanto retira os parafusos para não sofrer danos.
  - Substitua a lâmpada (fig. 5b).

**Atenção:** É necessário rodar primeiro a lâmpada fluorescente, de modo que os pinos de contacto fiquem visíveis. As lâmpadas podem então ser retiradas fazendo-as deslizar através do compartimento da lâmpada. Repita a operação no sentido contrário para instalar a nova lâmpada. Verifique se a junta está devidamente instalada e se a superfície interior do difusor transparente e a base da lâmpada estão secas.

Use unicamente uma chave de parafusos manual e segure a tampa enquanto está a apertar os parafusos. Cada parafuso tem um o-ring individual que deve estar colocado. Pressione o difusor transparente contra a base da lâmpada enquanto aperta os parafusos. Os parafusos devem ser apertados até ficarem à face do bordo do furo.

**Importante:** Não volte a ligar o aquário à corrente antes de colocar a tampa da iluminação e apertar os parafusos. Se observar condensação no interior do conjunto da lâmpada, desligue a iluminação, desligue todos os componentes eléctricos do aquário da corrente e retire a lâmpada. Seque o interior com um pano macio. Verifique se a junta está devidamente colocada e sem danos. Volte a instalar o difusor transparente e aperte devidamente os parafusos. Verifique se a junta

está devidamente instalada e sem danos. Não aperte os parafusos demasiado para não arrancar a rosca. Inspeccione o dispositivo da iluminação semanalmente. Se voltar a aparecer condensação no interior do conjunto da lâmpada, contacte o seu revendedor.

- Quando limpar o vidro do aquário, tenha cuidado para não danificar o cordão de silicone. Não use detergentes que não estejam indicados para a limpeza de aquários.
- Para limpar o difusor transparente, utilize apenas produtos próprios para limpeza de aquários. Na limpeza, utilize apenas um pano macio.
- Encontrará mais informação e conselhos sobre a manutenção de aquários no site da Tetra: [www.tetra.net](http://www.tetra.net).

### Garantia

Graças às avançadas tecnologias de produção, aos seus componentes de elevada qualidade e aos rigorosos controlos de qualidade, é possível concedermos dois anos de garantia ao aquário **Tetra AquaArt® Evolution Line**, no que respeita à colagem do vidro e ao funcionamento da iluminação (as lâmpadas não estão incluídas na garantia) a partir da data de compra. **ConsERVE O RECIBO!** A garantia não abrange as avarias provocadas por utilização incorrecta nem a substituição de peças de desgaste normal, bem como quaisquer modificações efectuadas pelo comprador.

Em caso de reclamação, contacte o seu revendedor habitual ou o Tetra Technik Service Center em [www.tetra-service.net](http://www.tetra-service.net).

### Importantes normas de segurança!

**Antes de proceder à renovação da água ou a qualquer operação de manutenção no aquário, desligue-o sempre da corrente, bem como todos os outros componentes eléctricos! A ficha deve**

**ser retirada da tomada! O aquário Tetra AquaArt® Evolution Line foi concebido para uso em interiores e com água a uma temperatura que não exceda os 35°C. Mantenha os aparelhos eléctricos fora do alcance das crianças ou pessoas deficientes. Não deixe as crianças brincarem com o aparelho sem vigilância. O conjunto da lâmpada do aquário deve ser ligado a uma tomada certificada. O conjunto da lâmpada só deve funcionar se estiver bem fixado à iluminação e a iluminação fixa no caixilho superior do aquário. Não ligue a iluminação se o difusor transparente estiver partido. Não retire a iluminação do aquário. Use sempre a aba para abrir a iluminação quando pretende fazer a manutenção e substituição da lâmpada e para ter acesso ao aquário. Não ligue ou desligue cabos eléctricos com as mãos molhadas. Não utilize nem repare o aparelho se estiver avariado. Devolva o aparelho ao seu revendedor para reparação. Se o cabo de alimentação estiver danificado, deve ser substituído pelo fabricante ou por um agente autorizado ou pessoa qualificada, a fim de evitar danos.**

### Desmontagem e Eliminação

É proibido deitar equipamento eléctrico e electrónico nos contentores destinados ao lixo doméstico. A separação e a utilização correcta deste tipo de resíduos são importantes para a conservação dos recursos naturais e a minimização da contaminação ambiental. O utilizador é responsável pela deposição do produto usado num ponto de recolha especializado, onde será aceite sem quaisquer despesas. Pode obter informação acerca destes pontos de recolha junto das autoridades locais ou junto do seu revendedor.

Dados técnicos – Kits Tetra AquaArt® Evolution Line		Modelo	
Especificação	Unidades	100	130
Capacidade do aquário	Litros	100	130
Tensão / Frequência	[V / Hz]	230 V / 50 Hz	
Fonte de luz	–	24 Watt, Lâmpada fluorescente T5 Linear	
Potência do conjunto da lâmpada	[W]	48 W	
Graus de protecção	[IP]	IP54	
Peso do aquário vazio	[kg]	20	30
Peso do aquário cheio	[~kg]	160	200
Dimensões em planta	[mm]	780 x 392	
Altura do aquário	[mm]	482	592
Peso do móvel*	[kg]	34	
Peso no solo para aquário cheio & Móvel*	[~kg]	164	204

\*não incluído

Tetra GmbH  
Herrenteich 78  
D-49304 Melle, Alemanha  
[www.tetra.net](http://www.tetra.net)



**Bästa kund,**

genom att köpa **AquaArt® Evolution Line** akvarium har du bestämt dig för hög kvalitet och senaste teknik från Tetra. Ett bra val.

**Tetra AquaArt® Evolution Line** akvariet erbjuder modern design i kombination med innovativ teknik. En lösning som kombinerar modern design med innovativ teknik. Var vänlig läs bruksanvisningen innan du börjar använda ditt nya akvarium. Tetra önskar dig mycket nöje med ditt **AquaArt® Evolution Line** akvarium.

**Drift**

- Efter att du tagit bort kartongförpackningen, lyfter du av akvarielocket och tar ut alla tillbehör ur akvariet. Lyft inte akvariet i den övre ramen. Så lyfter du akvariet: luta det en aning och lyft det i den undre ramen. Vi rekommenderar att man är två personer för att lyfta akvariet.
- Torka av akvariet med en fuktig trasa (använd endast vatten), för att avlägsna eventuell smuts. Använd inga rengöringsmedel eller tvål som inte har rekommenderats för akvarier.
- Innan du börjar inreda akvariet bör du fylla det med vatten i 24 timmar för att kontrollera att det inte läcker. **Viktigt:** den maximala påfyllningshöjden bör ligga 1 cm under den övre ramen (**bild 1**). Töm akvariet igen innan du ställer det på avsedd, permanent uppställningsplats. **Viktigt:** Förflytta inte ett fullt akvarium!
- Ställ akvariet på den plats som det är avsett att stå på. På uppställningsplatsen bör det finnas lämpligt, jordade vägguttag. Akvariet bör stå på en jämn, stabil, vattenfast yta som är anpassad till akvariets vikt när det är fullt. För fler kriterier vid val av den optimala uppställningsplatsen, och för inredningstips, se den bifogade **broschyren från Tetra**. Tetra erbjuder även ett speciellt underskåp för **AquaArt® Evolution Line**. Kontakta din återförsäljare för mer information.
- Inred ditt akvarium precis som du vill. Tips och idéer finns på förpackningen och i den bifogade broschyren.
- Installera filtret (och eventuell värmare och luftpump) enligt bruksanvisningen.
- Vi rekommenderar att man använder en luftpump för ventilation (t.ex. **Tetratec® APS 150**). Akvariesetet på 130 l innehåller redan en pump. Läs bruksanvisningen innan idrifttagning.
- En kabel till tekniska apparater med Euro-stickkontakt kan föras genom den vänstra eller högra bakluckan och sedan in i kabelhållaren. För större stickkontakter måste du ta av en av de bakre luckorna i locket. Öppna luckan helt och hållet (**bild 2a**) och ta av den från det yttre gångjärnet genom att trycka lätt (**bild 2b**). För kablarna till akvariebelysningen och andra elektriska apparater genom kabelhållaren (**bild 3**) och sätt i stickkontakten. Luckan kan sättas på igen genom att man hakar i den i det inre gångjärnet och sedan fäster den i det yttre gångjärnet. För användning av ett ytterfilter (ingår inte i leveransomfattningen) har de båda yttre, bakre luckorna försetts med punkter (**bild 2c**), som kan tryckas ut för

hand eller med en tång för att filter slangarna ska kunna föras in i akvariet.

- Tänd belysningen med "on/off"-knappen på högra sidan av locket (**bild 4**). För regelbundna ljusa och mörka perioder i akvariet lämpar det sig att använda ett kopplingsur (ingår inte i leveransomfattningen). Idealt bör belysningen vara påslagen 8 till 12 timmar om dagen.
- Fiskar bör inte sättas i förrän efter akvariets och filtrets inkörningsfas (**se broschyren från Tetra**).
- Vid öppning och stängning av akvarielocket rekommenderar vi att du först öppnar den främre luckan i akvarielocket. Sedan lyfter resp. trycker du ned akvarielocket när luckan är öppen.

**Skötsel och underhåll**

- Skötselråd till filtret (och eventuell värmare och luftpump) finns i den bifogade bruksanvisningen som följer med tekniska apparater.
- Byte av lysrör:
  - Lysrören bör bytas ut en gång om året.
  - Nya **Tetratec® AL 24** lysrör (**T5, 24 W**) finns att köpa i fackhandeln.
  - Dra ut kontakten innan du byter lysrör
  - Öppna akvarielocket och lossa alla skruvar till lysrörsskyddet med hjälp av en skruvmejsel (**bild 5a**). Håll ett stadigt grepp om skyddet för att undvika skador. Använd inte elektriska skruvmejslar (**bild 5b**).
  - Byt ut lysröret (**bild 5b**). **OBS:** Lysröret måste vara vridet så att kontaktpunkterna är synliga. Då kan lysröret dras ut ur sin hållare. Gör samma sak i omvänd ordning för att sätta i det nya lysröret. När du byter lysrör, se till att tätningen sitter säkert och att insidan av belysningskåpan är torr. Använd endast manuella skruvmejslar och håll fast akvarielocket medan du skruvar åt skruvarna. Vid infästning måste alltid skruvens tätningssring fixeras. Tryck lätt på akvarielocket när du sätter på ljusskyddet. Vrid endast åt skruven till hålets kant.
- Sätt inte i kontakten igen förrän skyddet har monterats fullständigt. **OBS:** Om kondensvatten samlas i akvariets lysrör, ska belysningen stängas av och skiljas från strömtillförseln! Torka lysröret med en mjuk trasa. Se till att tätningen sitter säkert och är intakt. Skruva på ljusskyddet igen och se till att alla skruvar är väl åtdragna. Kontrollera en gång i veckan om det har bildats nytt kondensvatten. Om så är fallet, ber vi dig kontakta din återförsäljare.
- Vid rengöring av glasrutorna ska man se till att inte skada limningen i hörnen med vassa föremål (t.ex. rakblad). Använd endast rengöringsmedel som är speciellt avsedda för rengöring av akvarier.
- Vid rengöring av ljusskyddet ska du endast använda rengöringsmedel som är speciellt avsedda för rengöring av akvarier. Rengör endast med en mjuk trasa.
- Fler råd om och tips på akvarieskötsel finns i den bifogade broschyren och på Internet på **www.tetra.net**.

**Garanti**

Tack vare modern produktionsteknik, komponenter av hög kvalitet och med lång livslängd, samt strikta kvalitetskontroller kan vi ge två års garanti för limningen av akvariet **Tetra AquaArt® Evolution Line** och belysningens funktion (lysrören innefattas inte av garantin), räknat från inköpsdatum. **Behåll kvitto!** Vid felaktig behandling, normalt slitage eller egenhändiga ingrepp i apparatens teknik gäller inte garantin.

För reklamation kontakta din fackhandel eller Tetra Technik Service Center på **www.tetra-service.net**.

**Viktiga säkerhetsföreskrifter!**

**Före varje ingrepp i vattnet, vattenbyte eller skötselåtgärd i akvariet skall belysningen och alla andra elektriska apparater skiljas från strömtillförseln! Stickkontakten måste tas ur uttaget. Akvariet Tetra AquaArt® Evolution Line får endast användas i rum och med vattentemperaturer upp till 35 °C. Elektriska apparater skall förvaras utom räckhåll för barn och svaga personer. Dessa personer får inte använda den här elektriska apparaten utan tillsyn. Endast ett lämpligt jordat uttag får användas för strömförsörjning av akvariet. Belysningen får endast tas i drift om den är rätt installerad i kåpan och denna har fästs på den övre**

**akvarieramen.**

**Ta inte belysningen i drift om ljusskyddet är trasigt, sprucket eller skadat på annat sätt. Avlägsna inte hela det övre akvarielocket, använd alltid lockets gångjärn för att öppna locket för underhåll, byta lysrör eller få tillgång till akvariet. Stick inte i eller ta ur en nätkabel med våta händer. Försök inte använda eller reparera den elektriska apparaten om den är defekt. Lämna in akvariet för reparation hos din återförsäljare. Om nätkabeln är skadad måste den bytas ut av tillverkaren, kundtjänst eller motsvarande kvalificerad person, för att undvika faror.**

**Miljöskydd**

Släng inte apparaten i normalt hushållsavfall när den är utsliten. Lämna in den för återvinning på en återvinningsstation, där den avfallshanteras gratis på ett miljövänligt sätt. Så hjälper du till att värna om miljön. Mer information får du hos din återförsäljare.

Tekniska data: Tetra AquaArt® Evolution Line set		Modell	
Specifikationer	Enheter	100	130
Akvariestorlek	Liter	100	130
Spänning / frekvens	[V/Hz]	230 V / 50 Hz	
Ljuskälla	-	24 watt, T5 lysrör	
Belysningens strömförbrukning	[W]	48 W	
Skyddsklass	[IP]	IP54	
Akvariets vikt (tomt)	[kg]	20	30
Akvariets vikt (fullt)	[~kg]	160	200
Mått för akvariets bottenyta	[mm]	780 x 392	
Akvariets höjd	[mm]	482	592
Lämpligt underskåps vikt*	[kg]	34	
Total vikt för akvariet och underskåpet*	[~kg]	164	204

\*ingår ej i leveransomfånget

Tetra GmbH  
Herrenteich 78  
D-49304 Melle, Tyskland  
www.tetra.net



**Kære kunde,**

med købet af Deres **Tetra AquaArt® Evolution Line** akvarium har De valgt høj kvalitet og den mest moderne teknik fra firmaet Tetra. Det er et godt valg!

Med **Tetra AquaArt® Evolution Line** akvariet får De moderne design kombineret med innovativ teknik. For De tager Deres nye akvarium i brug, bedes De læse brugsanvisningen. Tetra ønsker Dem megen glæde med Deres **AquaArt® Evolution Line** akvarium.

**Betjening**

- Når De har fjernet emballagen fra akvariet, skal De lukke akvariets låg op og tage alle tilbehørsdele ud af akvariet. Akvariet må ikke løftes i den øvre ramme. For at løfte akvariet, vippes det en smule og løftes så i den nedre ramme. Det anbefales at være to personer om at bære akvariet.
- Akvariet tørres af med en fugtig klud (brug kun vand), for at fjerne eventuelle urenheder. Brug ingen rengøringsmidler eller sæbe, som ikke udtrykkeligt er anbefalet til akvarier.
- Før akvariet indrettes, skal det fyldes med vand i 24 timer for at afprøve om det er tæt.  
**Vigtigt:** Der bør højst fyldes vand i op til 1 cm under overkanten (Fig. 1). Tøm akvariet igen før De placerer det på det planlagte sted hvor det skal have sin faste plads.  
**Vigtigt:** Det fyldte akvarium må ikke flyttes!
- Stil akvariet der, hvor det skal blive stående. På den valgte plads bør der være stikdåser med en velegnet jordet forbindelse til elnettet. Akvariet skal stå på en jævn, stabil, vandfast flade, som passer til det fyldte akvariums vægt. Yderligere kriterier for valg af den optimale placering og tips om indretningen af akvariet finder De i vedlagte **Tetra brochure**.  
Tetra leverer også et særligt underskab til **AquaArt® Evolution Line**. Spørg Deres forhandler om det.
- Indret akvariet efter Deres ønsker. Tips og forslag til det finder De på emballagen og i vedlagte brochure.
- Installér filteret (og evt. varmelegemet og luftpumpen) i henhold til de vedlagte brugsanvisninger.
- Vi anbefaler desuden at bruge en luftpumpe til gennemluftning (fx Tetratec® APS 150).** I 130 l-akvariesættet medfølger der en pumpe i forvejen. Før ibrugtagningen bedes De følge den vedlagte brugsanvisning.
- Kablet til tekniske apparater med euro-stik kan føres gennem åbningen i den venstre eller højre bagklap og derfra stikkes i kabelføringen. Til større stik tages en af de bageste lågklapper af. Luk klappen helt op (fig. 2a) og tag den af det ydre hængsel med et let tryk (fig. 2b). Træk elkablet til akvarielysset og det øvrige elektriske udstyr gennem kabelføringen (fig. 3) og sæt elstikkene i. Klappen kan sættes på igen, ved først at hægte den i det indre hængsel og derefter i det ydre hængsel. Til brug af et udvendigt filter (medfølger ikke) er der forberedt forprægede steder på de to yderste, bageste flapper (fig. 2c) der kan trykkes ud med hånden eller med en tang, så filterets slanger kan føres ind i akvariet.
- Tænd belysningen med kontakten "on/off" på højre side af låget (fig. 4). Til regelmæssige lys-mørke-faser

I akvariet anbefales brugen af et tænd og sluk ur (ikke inkluderet i pakken). Ideelt set bør lyset være tændt i 8 til 12 timer hver dag.

- Fiskene bør først sættes i efter en passende indkøringsfase for akvariet og filteret (se **Tetra-brochuren**).
- Det anbefales at åbne og lukke akvarielåget ved først at åbne den forreste klap i akvarielåget. Når klappen er åben, kan man derefter åbne eller lukke akvarielåget ved at løfte eller trykke ned i midten.

**Pleje og vedligeholdelse**

- Vejledning til pleje af filteret (og evt. varmelegemet og luftpumpen) finder De i de vedlagte brugsanvisninger der følger med det tekniske udstyr.
- Udskiftning af lysstofrør:
  - Lysstofrørene bør udskiftes en gang om året.
  - Reservelampen **Tetratec® AL 24** akvarielampe (T5, 24W) fås hos den autoriserede forhandler.
  - Træk stikket ud af stikkontakten, før lampen udskiftes.
  - Akvariets låg lukkes op og alle skruer til lampens afdækning løsnes ved hjælp af en magnetisk skruetrækker (fig. 5a). Hold herunder godt fast i låget, for at undgå beskadigelse. Brug ikke en elektrisk skruetrækker (fig. 5b).
  - Udskift lysstofrøret (fig. 5b).  
**Bemærk:** Lysstofrørene skal først drejes, så kontaktpunkterne er synlige. Lysstofrøret kan så tages ud af holderen. Gentag dette i omvendt rækkefølge ved isætningen af det nye lysstofrør. Ved udskiftning af lysstofrøret sikres, at tætningen sidder rigtig og både den indvendige side og lyshuset er tørt. Brug udelukkende en manuel skruetrækker og hold akvarielåget fast, når skrueerne drejes. Ved montering skal skrueens tætningsring altid fikseres. Ved monteringen trykkes lysafdækningen let mod akvarielåget. Træk kun skruen til kanten af hullet.
  - Stik først lysnetstikket ind i kontakten, når afdækningen er helt monteret igen.  
**Bemærk:** Hvis der samles kondensvand i akvariets lampe, slukkes lampen og forbindelsen til lysnettet afbrydes! Tør lampen med en blød klud. Tjek at tætningen sidder rigtig og at den er ubeskadiget. Skru atter lysafdækningen på og kontroller at alle skrue sidder korrekt. Kontroller en gang om ugen, om der igen dannes kondensvand. Hvis det er tilfældet, tag venligst kontakt med forhandleren.
- Ved rengøring af glasset er det vigtigt, at sammenklæbningen i hjørnerne ikke beskadiges af skarpe genstande (f.eks. barberblade). Brug kun rengøringsmidler, som er specielt egnede til rengøring af akvarier.
- Til rengøring af lampens afdækning bedes De kun benytte rengøringsmidler der er specielt egnet til rengøring af akvarier. Brug en blød klud til rengøring.
- Fleere oplysninger og tips om pleje af akvariet finder De i den vedlagte brochure og på **Tetras** internetsider under **www.tetra.net**.

**Garanti**

Takket være moderne produktionsmetoder, komponenter af høj kvalitet og med lang levetid samt de strengeste kvalitetskontroller yder vi to års garanti på glassammenklæbningen og på belysningens funktion på **Tetra AquaArt® Evolution Line**-akvariet regnet fra købsdatoen (lysstofrørene er undtaget fra garantien).  
**Gem venligst kvitteringen!** Der er ingen garanti i tilfælde af ukorrekt behandling, ved sliddele indenfor rammerne af normalt slid samt ved indgreb i apparatets teknik. I tilfælde af reklamation bedes De rette henvendelse til Deres forhandler eller til Tetra Technik Service Center på **www.tetra-service.net**.

**Vigtige sikkerhedsforskrifter!**

Før ethvert greb i vandet, før udskiftning af vandet og ethvert vedligeholdelsesarbejde på akvariet, skal belysningen og alle andre elektriske apparater adskilles fra lysnettet! Stikkene skal fjernes fra stikkontakten. **Tetra AquaArt® Evolution Line** akvariet er udelukkende beregnet til anvendelse indendørs og med vandtemperaturer op til 35 °C. Hold elektroapparater borte fra børn og svage personer og lad ikke disse bruge elektroapparater uden opsyn. For at forbinde akvariets belysningsenhed

med lysnettet, må der kun anvendes en egnet, jordet stikkontakt.

Belysningsenheden må kun anvendes, når den er installeret korrekt i afdækningshætten og afdækningshætten er placeret korrekt på akvariets øvre ramme.

Må ikke anvendes, når lysafdækningen er revnet/sprunget eller på anden måde beskadiget. Fjern ikke det komplette øvre akvarielåg, brug altid lågets hængsel, for at åbne låget til vedligeholdelse, udskifte lysstofrøret eller få adgang til akvariet. Elkablet må aldrig stikkes i eller trækkes ud med våde hænder. Brug eller reparer ikke elektroapparatet, hvis det er defekt. Indlever akvariet til reparation hos Deres forhandler. Hvis lysnetkablet er beskadiget, skal det udskiftes af producenten, dennes kundeservice eller en tilsvarende kvalificeret person, for at forebygge farer.

**Miljøhensyn**

Kast ikke apparatet i dagrenovationen, når det ikke skal bruges mere. Bring det til genbrug ved et officielt indsamlingssted, hvor det bortskaffes gratis og miljøbevidst. Dermed hjælper De med at skåne miljøet. Nærmere information kan De få hos Deres forhandler.

Tekniske data: Tetra AquaArt® Evolution Line sæt		Model	
Specifikationer	Enheder	100	130
Akvariestørrelse	Liter	100	130
Spænding / frekvens	[V / Hz]	230 V / 50 Hz	
Lyskilde	-	24 watt, T5 lysstofrør	
Strømförbrug lysenhed	[W]	48 W	
Beskyttelsesgrad	[IP]	IP54	
Vægt akvarium (tomt)	[kg]	20	30
Vægt akvarium (fyldt)	[~kg]	160	200
Mål grundflade akvarium	[mm]	780 x 392	
Akvariets højde	[mm]	482	592
Vægt af det passende underskab*	[kg]	34	
Samlet vægt akvarium & underskab*	[~kg]	164	204

\*ikke indeholdt i pakken

Tetra GmbH  
Herrenteich 78  
D-49304 Melle, Tyskland  
www.tetra.net





## Szanowny Kliencie,

kupując akwarium AquaArt® Evolution Line wybrałeś wysoką jakość i najnowszą technologię produktów firmy Tetra. To dobry wybór!

Akwarium Tetra AquaArt® Evolution Line łączy w sobie nowoczesne wzornictwo z innowacyjną technologią. Przed przygotowaniem nowego akwarium należy zapoznać się z instrukcją użytkowania. Tetra życzy Ci wiele radości z akwarium AquaArt® Evolution Line.

### Obsługa

- Po wyjściu akwarium z kartonu należy otworzyć pokrywę akwarium i wyjąć z niego wszystkie elementy wyposażenia. Nie podnosić akwarium za górną ramę. Aby unieść akwarium, należy je lekko przechylić i podnosić chwytając wyłączanie za dolną ramę. Zaleca się skorzystać z pomocy drugiej osoby przy przenoszeniu akwarium.
- Akwarium należy wytrzeć wilgotną ściereczką (używać wyłącznie wody), aby usunąć ewentualne zabrudzenia. Nie należy używać środków czyszczących ani mydła, które nie są wyraźnie przeznaczone do czyszczenia akwariów.
- Przed użyciem akwarium należy napełnić na 24 godziny wodą w celu stwierdzenia jego ewentualnych nieszczelności.  
**Ważne:** Maksymalny poziom napełnienia wodą znajduje się 1 cm poniżej górnej ramy (rys. 1). Następnie należy ponownie opróżnić akwarium przed przeniesieniem go w przewidziane dla niego na stałe miejsce.  
**Ważne:** Nie przenosić akwarium napełnionego wodą!
- Należy ustawić akwarium na miejscu, na którym ma się na stałe znajdować. Wybrane miejsce powinno być wyposażone w uziemione gniazdko połączone we właściwy sposób z siecią energetyczną. Akwarium winno stać na równej i stabilnej powierzchni, która jest odporna na działanie wody oraz potrafi udźwignąć ciężar napełnionego akwarium. Dalsze kryteria wyboru optymalnego miejsca na ustawienie akwarium oraz porady dotyczące jego przygotowania znajdują się w dołączonej broszurze Tetra.  
Tetra posiada również w swojej ofercie specjalną szafeczkę pod akwarium AquaArt® Evolution Line. Prosimy pytać sprzedawcę.
- Akwarium należy przygotować według własnych życzeń. Odpowiednie porady i wskazówki znajdują się na opakowaniu oraz w dołączonej broszurze.
- Filtr (i ew. grzałkę i pompę powietrza) należy zamontować zgodnie z dołączonymi instrukcjami obsługi.
- Zalecamy dodatkowo zastosowanie pompy powietrza do napowietrzania (np. Tetratrac® APS 150).** Zestaw z akwarium 130 l zawiera już pompę. Przed pierwszym uruchomieniem należy zapoznać się z załączoną instrukcją obsługi.
- Kabel od urządzeń technicznych z wtyczką Euro może być wyprowadzony przez otwór w lewej lub prawej tylnej klapie, a następnie włożony do listwy prowadzącej. W przypadku większych wtyczek należy zdjąć jedną z tylnych klap. Całkowicie otworzyć klapę (rys. 2a) i zdjąć ją z zewnętrznego zawiasu lekko naciskając (rys. 2b).

Kabel sieciowy oświetlenia akwarium i innych urządzeń elektrycznych poprowadzić przez listwę prowadzącą (rys. 3), a następnie włożyć wtyczkę do gniazdka. Klapę można ponownie zamknąć zahaczając ją najpierw na zawiasie wewnętrznym, a następnie wsuwając w zawias zewnętrzny. Do zastosowania filtra zewnętrznego (nie wchodzi w skład wyposażenia) w obu zewnętrznych tylnych klapach przewidziano miejsca do wyłamania otworów (rys. 2c), które można wyłamać ręką lub szczypcami w celu doprowadzenia węży filtra do wnętrza akwarium.

- Oświetlenie włącza się i wyłącza za pomocą przycisku „0/1” po prawej stronie osłony (rys. 4). Aby uzyskać regularne fazy jasne i ciemne w akwarium zaleca się stosować wyłącznik czasowy (nie jest dołączony do zestawu). Optymalnie światło powinno palić się 8 do 12 godzin dziennie.
- Ryby należy wpuścić do akwarium dopiero po odpowiedniej fazie przygotowawczej akwarium i filtra (patrz broszura Tetra).
- W celu otwarcia lub zamknięcia pokrywy akwarium zaleca się otwarcie najpierw przedniej klapy w pokrywie akwarium, a następnie podniesienie lub naciśnięcie pokrywy akwarium po środku przy podniesionej klapie.

### Pielęgnacja i konserwacja

- Wskazówki dotyczące obsługi filtra (oraz ew. grzałki) zamieszczone są na instrukcjach obsługi dołączonych do urządzeń technicznych.
- Wymiana świetlówek:
  - Świetłówki winny być wymieniane raz w roku.
  - Zamiennie świetłówki akwariowe AL 24 Tetratrac® (T5, 24W) dostępne są w branżowych placówkach handlowych.
  - Przed wymianą świetlówek należy wyciągnąć wtyczkę z gniazdka.
  - Otworzyć pokrywę akwarium i odkręcić wszystkie śrubki przytrzymujące osłonę lampy za pomocą magnetycznego śrubokrętu (rys. 5a). Należy przy tym mocno przytrzymać pokrywę, aby uniknąć jej uszkodzenia. Nie używać elektrycznego śrubokrętu (rys. 5b).
  - Wymienić świetłówkę (rys. 5b).
- Uwaga:** Świetłówkę należy wcześniej obrócić tak, by miejsca styków były widoczne. Następnie można wyjąć świetłówkę z jej mocowania. Czynności te należy powtórzyć w odwrotnej kolejności przy zakładaniu nowej świetlówek. Podczas wymiany świetlówek należy upewnić się, że uszczelka jest prawidłowo osadzona, a wewnętrzna strona lampy jak i jej osłona są suche. Należy używać wyłącznie ręcznego śrubokrętu i mocno przytrzymać pokrywę akwarium podczas przykręcania śrubek. Podczas przykręcania konieczne jest zawsze zakładanie uszczelki przy śrubkach. Podczas mocowania osłony lampy należy lekko dociskać pokrywę akwarium. Śrubkę należy wkręcać nie głębiej niż do krawędzi otworu.
- Wtyczkę sieciową należy włożyć do gniazdka dopiero po całkowitym zamontowaniu pokrywy.  
**Uwaga:** Jeśli w lampie akwarium zbiera się woda kondensacyjna, należy wyłączyć lampkę i odłączyć ją od sieci! Lampę osuszyć miękką ściereczką. Należy

upewnić się, że uszczelka jest prawidłowo osadzona i nieuszkodzona. Przykręcić osłonę lampy i upewnić się, że wszystkie śrubki są prawidłowo dokręcone. Co tydzień sprawdzać, czy ponownie nie zbiera się woda kondensacyjna. Jeśli tak się dzieje, należy skontaktować się ze sprzedawcą.

- Podczas czyszczenia ścianek akwarium zwrócić uwagę, aby klejenie w narożnikach nie zostało uszkodzone przez ostre przedmioty (np. ostrze). Należy używać wyłącznie środków czyszczących przewidzianych specjalnie do czyszczenia akwariów.
- Do czyszczenia osłony świetlówek należy stosować wyłącznie środki czyszczące przeznaczone specjalnie do czyszczenia akwariów. Do czyszczenia należy użyć miękkiej ściereczki.
- Dalsze wskazówki i porady dotyczące pielęgnacji akwarium znajdują się w dołączonej broszurze oraz na stronie internetowej Tetra: [www.tetra.net](http://www.tetra.net).

### Gwarancja

Dzięki nowoczesnym technologiom produkcyjnym, wysokiej jakości i trwałości podzespołów oraz surowym kontrolom jakości udzielamy dwuletniej gwarancji na klejenia ścianek akwarium oraz działanie oświetlenia (poprawość świetlówek są wyłączone z gwarancji) akwarium Tetra AquaArt® Evolution Line licząc od daty sprzedaży. Prosimy zachować dowód zakupu! Gwarancja nie obejmuje przypadków nieprawidłowego użytkowania, zwykłego zużycia części zużywających się oraz przypadków ingerowania w budowę urządzenia.

W razie reklamacji należy zwrócić się do sprzedawcy lub do Centrum Techniczno-Serwisowego Tetra na stronie [www.tetra-service.net](http://www.tetra-service.net).

### Ważne zasady bezpieczeństwa!

Przed włożeniem ręki do wody, wymianą wody oraz

czynnościami pielęgnacyjnymi przy akwarium należy odłączyć od sieci oświetlenie akwarium oraz wszystkie inne urządzenia elektryczne! Wtyczki muszą być wyjęte z gniazdka. Akwarium Evolution Line Tetra AquaArt® jest przeznaczone do używania w pomieszczeniach i z wodą o temperaturze do 35°C. Urządzenia elektryczne trzymać z dala od dzieci oraz osób niesprawnych, jak również nie zezwalać na ich używanie bez nadzoru. Od podłączenia oświetlenia akwarium z siecią elektryczną używać można wyłącznie odpowiedniego, uziemionego gniazdka. Oświetlenie może być tylko wtedy używane, gdy jest prawidłowo zainstalowane w pokrywie a pokrywa jest umieszczona na górnej ramie akwarium. Nie używać oświetlenia, jeśli pokrywa lampy jest pęknięta lub uszkodzona w inny sposób. Nie usuwać całej górnej pokrywy akwarium, lecz używać zawiasów pokrywy podczas otwierania jej celem przeprowadzenia prac konserwacyjnych, wymiany żarówki lub aby uzyskać dostęp do akwarium. Nie wolno wkładać ani wyciągać kabla sieciowego mokrymi rękami. Nie naprawiać urządzenia elektrycznego jeśli jest zepsute. Akwarium oddać sprzedawcy do naprawy. Jeśli kabel sieciowy jest uszkodzony, ze względów bezpieczeństwa musi zostać wymieniony przez producenta, jego serwis lub inną osobę o podobnych kwalifikacjach.

### Ochrona środowiska

Po zakończeniu eksploatacji nie wyrzucać urządzenia do odpadów z gospodarstwa domowego. Należy oddać je do recyklingu do oficjalnego punktu zbiorczego, gdzie zostanie bezpłatnie utylizowane w sposób chroniący środowisko naturalne. W ten sposób nie zanieczyszcza się środowiska naturalnego. Więcej informacji można uzyskać u sprzedawcy.

Dane techniczne: Zestaw Tetra AquaArt® Evolution Line		Model	
Specyfikacje	Jednostki	100	130
Rozmiar akwarium	litr	100	130
Napięcie / częstotliwość	[V/Hz]	230 V / 50 Hz	
Źródło światła	-	24 W, świetlówka T5	
Zużycie prądu przez oświetlenie	[W]	48 W	
Stopień ochrony	[IP]	IP54	
Ciężar akwarium (puste)	[kg]	20	30
Ciężar akwarium (napełnione)	[~kg]	160	200
Wymiary podłogi akwarium	[mm]	780 x 392	
Wysokość akwarium	[mm]	482	592
Ciężar pasującej szafki pod akwarium*	[kg]	34	
Ciężar całkowity akwarium & szafki*	[~kg]	164	204

\*nie jest w zestawie

Tetra GmbH  
Herrnteich 78  
D-49304 Melle, Niemcy  
[www.tetra.net](http://www.tetra.net)



**Vážený zákazníku,**

při koupi akvária **AquaArt® Evolution Line** jste se rozhodli pro vysokou kvalitu a nejnovější techniku firmy Tetra. Dobrá volba!

Akvárium **Tetra AquaArt® Evolution Line** nabízí moderní design ve spojení s inovativní technikou. Poskytuje moderní design ve spojení s inovativní technikou. Dříve než začnete nově akvárium používat, prosím, přečtěte si návod k použití. Tetra Vám přeje mnoho radosti s Vaším akváriem **AquaArt® Evolution Line**.

**Obsluha**

- Po odstranění obalové kartonáže z akvária otevřete víko akvária a vyjměte z něj veškeré příslušenství. Nezvedejte akvárium za horní rám. Za účelem zvednutí akvária do výšky jej lehce nakloňte a zvedejte jej pouze za spodní rám. Doporučujeme, aby akvárium nesly dvě osoby.
- Za účelem odstranění eventuálních nečistot vymyjte akvárium vlhkou utěrkou (použijte pouze vodu). Nepoužívejte čisticí prostředky ani mýdlo, které nebyly výslovně doporučeny pro akvária.
- Než začnete akvárium používat, naplňte jej na 24 hodin vodu, abyste se ujistili o jeho nepropustnosti.  
**Důležité:** Maximální výška naplnění vodou by měla být 1 cm pod horním rámem (obr. 1). Před přenesením na určené stálé místo instalace akvárium opět vyprázdněte.  
**Důležité:** Nepřemísťujte vodou napuštěné akvárium!
- Postavte akvárium na to místo, kde bude trvale stát. Zvolené místo by mělo být vybaveno zásuvkou s vhodným uzemněným připojením na elektrickou síť. Akvárium by mělo stát na rovné, stabilní, vodě vzdorné a hmotnosti napuštěného akvária přizpůsobené ploše. Další kritéria pro určení optimálního místa a typy pro stavbu akvária najdete v příložené brožurě **Tetra**. Tetra nabízí pro akvárium **AquaArt® Evolution Line** také speciální podstavec. Informujte se u Vašeho specializovaného prodejce.
- Zařídte si akvárium dle svých přání. Typy a podněty proto naleznete na balení nebo v příložené brožurě.
- Nainstalujte filtr (a případně topítka a vzdušné čerpadlo) dle příložených návodů k použití.
- Jako doplněk pro provzdušnění doporučujeme použít vzdušné čerpadlo (např. Tetratec® APS 150).** Sada pro akvárium 130l již čerpadlo obsahuje. Před uvedením do provozu se přesvědčte, že je přiložen návod k použití.
- Kabel přístrojů s eurozástrčkou lze prostrčit otvorem levé nebo pravé zadní klapy a poté zastrčit do kabelového kanálu. U větších zástrček sejměte zadní klapky víka. Klapku zcela otevřete (obr. 2a) a lehkým stisknutím ji odstraňte z vnějšího závěsu (obr. 2b). Síťové kabely osvětlení akvária a ostatních elektrických přístrojů vedte kabelovým kanálem (obr. 3) a zasuněte do síťové zástrčky. Klapku lze opět nasadit tak, že ji zaháknete do vnitřního závěsu a poté zaklapnete do závěsu vnějšího. Pro použití vnějšího filtru (není součástí dodávky) jsou určena místa požadovaného zlomu na obou zadních vnějších klapkách (obr. 2c). Za účelem zavedení hadiček filtru do akvária je lze vytlačit rukou nebo kleštěmi.
- Zapněte osvětlení spínačem „On/Off“ na pravé straně

krytu (obr. 4). Pro stejnoměrné fáze světlo-tma v akváriu se doporučuje využití časového spínače (není součástí dodávky). Ideálně by světlo mělo být rozsvíceno 8 až 12 hodin denně.

- Nasazení ryb by mělo proběhnout až po přiměřené fázi záběhu akvária a filtru (viz brožura **Tetra**).
- Při otvírání a zavírání krytu akvária doporučujeme nejprve otevřít jeho přední klapku. S otevřenou klapkou pak lze kryt ve středu zdvihnout či přitisknout.

**Ošetřování a údržba**

- Návod k údržbě filtrů (a případně topítka a vzdušného čerpadla) naleznete v příložených návodech k použití, které jsou připojeny k přístrojům.
- Výměna zářivky:
  - Zářivka by se měla měnit jednou ročně.
  - Náhradní akvarijní zářivku **Tetratec® AL 24 (T5, 24W)** seženete ve specializované prodejní síti.
  - Před výměnou zářivky vytáhněte síťový kabel.
  - Otevřete víko akvária a povolte všechny šrouby krytu zářivky pomocí magnetického šroubováku (obr. 5a). Víko přitom dobře držte, abyste předešli poškození. Nepoužívejte elektrický šroubovák (obr. 5b).
  - Vyměňte zářivku (obr. 5b).  
**Upozornění:** Zářivku je třeba předem natočit tak, aby byly vidět kontaktní body. Zářivku je pak možno vytáhnout z jejího držáku. Při vsazování nové zářivky tento postup opakujte v obráceném pořadí. Přesvědčte se při výměně zářivky, že je těsnění správně umístěno a vnitřní strana i kryt osvětlovacího tělesa jsou suché. Používejte výhradně ruční šroubovák a při šroubování šroubů víko akvária pevně držte. Při nasazení musí být vždy utahován i těsnící kroužek šroubu. Při umístění krytu zářivky tlačte lehce na kryt akvária. Šroub vytáhněte pouze po okraj otvoru.
  - Síťový kabel zastrčte do zásuvky až po úplném namontování krytu.  
**Pozor:** Pokud by se v zářivce akvária shromažďovala kondenzovaná voda, zářivku zhasněte a odpojte ji od přívodu energie! Zářivku osušte měkkým hadříkem. Přesvědčte se při výměně zářivky, že je těsnění správně umístěné a nepoškozené. Znovu namontujte kryt zářivky a ujistěte se, že jsou všechny šrouby dobře utahány. Každý týden pozorujte, zda se voda opět nekondenzuje. Pokud by tomu tak bylo, obraťte se na místního specializovaného prodejce.
- Při čištění skel dbejte prosím na to, aby nedošlo k poškození lepení ostrými předměty (např. žiletkami). Používejte prosím výhradně čisticí prostředky vhodné pro čištění akvárií.
- K čištění krytu světla použijte výhradně čisticí prostředky, které jsou speciálně vhodné k čištění akvárií, a jen měkkou tkaninu.
- Další tipy a náměty k údržbě akvária najdete v příložené brožurě a na internetových stránkách **Tetra: www.tetra.net**.

**Záruka**

Díky moderním výrobním technikám, vysoce kvalitním konstrukčním prvkům s dlouhou životností a přísným kontrolám jakosti poskytujeme dvouletou záruku na lepené

spojení skel akvária **Tetra AquaArt® Evolution Line** a na funkci osvětlení (záruka se nevztahuje na zářivky), počítáno od data koupě. **Prosím, uschovejte pokladní stvrženku!** Záruka není poskytnuta v případech neodborné manipulace, u dílů opotřebovaných v rámci běžného opotřebení a rovněž i v případě zásahu do přístrojové techniky. Při reklamaci prosím obraťte na svého specializovaného prodejce nebo přímo na Tetra technické servisní centrum na [www.tetra-service.net](http://www.tetra-service.net).

**Důležité bezpečnostní předpisy!**

Před každým úkonem ve vodě, před každou výměnou vody a jakoukoliv údržbou akvária musí být osvětlení a všechny ostatní elektrické přístroje odpojeny ze sítě! Zástrčky musí být vytaženy ze zásuvky. Akvárium **Tetra AquaArt® Evolution Line** je určeno výhradně pro použití v místnostech a pro teploty vody do 35 °C. Elektrické přístroje udržujte z dosahu dětí a slabých osob a tyto elektrické přístroje nenechte používat bez dozoru. Pro připojení osvětlovací jednotky akvária k elektrické síti smí být použita pouze vhodná, uzemněná zásuvka. Osvětlovací jednotka smí být provozována pouze tehdy, je-li správně nainstalována v krytu a tento kryt

je umístěn na homím rámu akvária.

Neuvádějte ji do provozu, je-li kryt zářivky prasklý nebo jinak poškozený. Neodstraňujte kompletně celé víko akvária; pro otevření víka za účelem údržby, výměnu zářivek nebo pro zajištění přístupu do akvária používejte vždy závěs víka. Síťovou zástrčku nezasunujte ani nevytahujte, máte-li mokré ruce. Pokud je elektrický přístroj vadný, nepoužívejte jej ani neopravujte. Předejte, prosím, akvárium do opravy Vašemu specializovanému prodejci. Je-li síťový kabel poškozený, musí být vyměněn výrobcem, pracovníky jeho zákaznického servisu nebo jinou kvalifikovanou osobou. Zabráni se tak riziku ohrožení.

**Ochrana životního prostředí**

Přístroj na konci jeho životnosti nevyhazujte do běžného komunálního odpadu. Odevzdejte jej k recyklaci v oficiálním sběrném místě, kde bude bezplatně ekologicky zlikvidován. Tímto způsobem přispějete k ochraně životního prostředí. Více informací obdržíte u Vašeho specializovaného prodejce.

Technické parametry: Sady Tetra AquaArt® Evolution Line		Model	
Specifikace	Jednotky	100	130
Velikost akvária	Litr	100	130
Napětí / frekvence	[V/Hz]	230 V/50 Hz	
Světelný zdroj	–	Zářivky 24 W, T5	
Spotřeba proudu na světelnou jednotku	[W]	48 W	
Stupeň ochrany	[IP]	IP54	
Hmotnost akvária (nenaplněného)	[kg]	20	30
Hmotnost akvária (naplněného)	[~kg]	160	200
Rozměry základny akvária	[mm]	780 x 392	
Výška akvária	[mm]	482	592
Hmotnost vhodného podstavce*	[kg]	34	
Celková hmotnost akvária a podstavce*	[~kg]	164	204

není součástí dodávky

Tetra GmbH  
Herrenteich 78  
D-49304 Melle, Německo  
[www.tetra.net](http://www.tetra.net)



## Уважаемый покупатель!

Купив аквариум AquaArt® Evolution Line, Вы выбрали высокое качество и самую современную технику, которые предлагает Tetra. Вы сделали правильный выбор!

Аквариум AquaArt® Evolution Line – это современный дизайн в сочетании с инновационной техникой. Он отличается сочетанием современного дизайна и инновационной техникой. Прежде чем приступить к установке нового аквариума, прочтите инструкцию по эксплуатации. Tetra благодарит за покупку и желает Вам приятного использования аквариума AquaArt® Evolution Line.

### Обслуживание

- После снятия картонного упаковочного ящика откройте крышку аквариума и извлеките из аквариума все принадлежности. Не поднимайте аквариум за верхнюю раму. Чтобы поднять аквариум, слегка наклоните его и поднимите его за нижнюю раму. К переноске аквариума рекомендуется привлечь двух человек.
- Для удаления возможных загрязнений протрите аквариум влажной тряпкой (используйте только воду). Не используйте моющие средства или мыло, которые специально не рекомендованы для аквариумов.
- Перед установкой наполните аквариум водой на 24 часа, чтобы проверить его герметичность.  
**Важно:** Максимальный уровень заполнения водой должен находиться на 1 см ниже верхнего края рамы (рис. 1). Затем снова опорожните аквариум, прежде чем переместить его на постоянное место установки.  
**Важно:** Не транспортируйте аквариум, заполненный водой!
- Установите аквариум на место, на котором он должен стоять длительное время. Выбранное место должно быть оснащено розетками с соответствующим заземляющим контактом для подключения к электросети. Аквариум должен стоять на ровной, устойчивой, водостойкой и соответствующей весу заполненного аквариума поверхности. Другие критерии для определения оптимального месторасположения и советы по установке аквариума можно найти в прилагаемой брошюре Tetra. Tetra также предлагает специальную тумбу для аквариума AquaArt® Evolution Line. Для ее приобретения обратитесь к своему дилеру.
- Вы можете оборудовать аквариум в соответствии со своими пожеланиями. Советы и указания по оборудованию аквариума можно найти на упаковке и в прилагаемой брошюре.
- Установите фильтр (и при необходимости подогреватель и воздушный насос) в соответствии с прилагаемыми инструкциями по эксплуатации.
- Для аэрации рекомендуется дополнительно использовать воздушный насос (например, Tetratrac® APS 150). В комплект аквариума 130l уже входит насос. Перед эксплуатацией следуйте требованиям прилагаемой инструкции.
- Кабель технического устройства со штекером европейского стандарта можно провести через отверстие в левом или правом заднем клапане и вставить в кабельный ввод. При использовании штекеров большего размера придется снять один из задних клапанов крышки. Полностью откройте клапан (рис. 2a) и снимите его за внешний шарнир путем легкого нажатия (рис. 2b). Проведите сетевые кабели осветительного блока аквариума и других электрических устройств через кабельный ввод (рис.3

и вставьте вилки в розетки. Клапан можно установить снова, вставив его сначала за внутренний шарнир, а затем введя в зацепление с внешним шарниром. Для установки внешнего фильтра (не поставляется в комплекте) на обоих внешних задних клапанах предусмотрены специальные места излома (рис. 2c), которые следует отделить вручную или с помощью плоскогубцев, чтобы провести шланги фильтра в аквариум.

- Включите освещение с помощью переключателя «on – off», расположенного на внешней стороне крышки (рис. 4). Для равномерного переключения фаз полного и слабого освещения в аквариуме рекомендуется использовать выключатель с часовым механизмом (не входит в комплект поставки). Лучше всего включать свет на 8-12 часов в день.
- Запускать рыбок следует только после соответствующей фазы стабилизации работы аквариума и фильтра (см. брошюру Tetra).
- Перед открытием и закрытием крышки аквариума рекомендуется сначала открыть передний клапан на крышке аквариума. После этого крышку аквариума с открытым клапаном можно приподнять или прижать.

### Обслуживание и уход

- Указания по уходу за фильтром (и при необходимости за подогревателем и воздушным насосом) можно найти в инструкциях по эксплуатации, прилагаемых к техническим устройствам.
- Замена люминесцентных ламп:
  - Замена люминесцентных ламп должна производиться один раз в год.
  - запасную лампу для аквариумного светильника Tetratrac® AL 24 (T5, 24 Вт) можно приобрести в специализированном магазине.
  - Прежде чем приступить к замене лампы, извлеките вилку из розетки.
  - Откройте крышку аквариума и открутите все винты крышки светильника с помощью магнитной отвертки (рис. 5a). При этом во избежание повреждений крепко держите крышку аквариума. Не используйте электрический винтоверт (рис. 5b).
  - Замените люминесцентную лампу (рис. 5b).
- Внимание:** Люминесцентную лампу следует предварительно повернуть таким образом, чтобы сбоку были видны металлические штифты. Затем люминесцентную лампу можно извлечь из крепления. Повторите установку новой люминесцентной лампы в обратном порядке. При замене люминесцентной лампы убедитесь в правильности посадки уплотнения, а также в том, что внутренняя сторона и корпус светильника сухие. Используйте только ручную отвертку и при прикручивании винтов крепко держите крышку аквариума. При установке винтов уплотнительное кольцо винта всегда должно быть зафиксировано. При установке винтов слегка прижмите крышку светильника к крышке аквариума. Теперь затяните винт только до края отверстия.
- Вставляйте вилку в розетку только после полного завершения монтажа крышки.  
**Внимание:** Если в светильнике аквариума собирается конденсат, выключите лампу и отключите ее от электросети! Насухо вытрите лампу мягкой тряпкой. Убедитесь в правильности посадки уплотнения и его целостности. Снова прикрутите крышку светильника и убедитесь, что все винты хорошо зафиксированы. Ежедневно проверяйте, не образовался ли конденсат

снова. Если это так, обратитесь в специализированный магазин.

- При очистке стекол следите за тем, чтобы места склейки в углах не были повреждены острыми предметами (например, лезвиями бритвы). Используйте только моющие средства, специально предназначенные для очистки аквариумов.
- Для очистки крышки осветительного блока применяйте только специальные моющие средства для очистки аквариумов. При этом используйте только мягкую губку.
- Дальнейшие указания и советы по уходу за аквариумом можно найти в прилагаемой брошюре и на сайте компании Tetra по адресу: [www.tetra.net](http://www.tetra.net).

### Гарантия

Благодаря применению современных технологий производства, высококачественных и износостойких деталей и строгому контролю качества мы предоставляем двухлетнюю гарантию на склеенные части из стекла и работу блока освещения (на лампы гарантия не распространяется) аквариума Tetra AquaArt® Evolution Line с даты продажи. **Пожалуйста, сохраняйте кассовый чек!** Гарантия не действует в случае неправильного обращения с устройством, не распространяется на изнашивающиеся детали в рамках их естественного износа, а также не действует при вмешательстве в техническое оборудование прибора. В случае рекламации обратитесь к своему дилеру или в сервисную службу технической поддержки Tetra по адресу в Интернете: [www.tetra-service.net](http://www.tetra-service.net).

### Важные указания по технике безопасности!

Перед каждым погружением в воду, перед каждой заменой воды и каждой чистой аквариума следует отключать от электросети блок освещения и другие электрические устройства! Штекеры должны быть извлечены из розетки. Аквариум Tetra AquaArt® Evolution Line предназначен исключительно для использования в помещениях, где температура воды составляет до 35°C. Электрические устройства должны быть недоступны для детей и людей со слабым здоровьем, они не должны

Технические характеристики: комплекты Tetra AquaArt® Evolution Line		Модель	
Спецификации	Единицы измерения	100	130
Размер аквариума	литры	100	130
Напряжение / частота	[В / Гц]	230 В / 50 Гц	
Источник света	–	люминесцентная лампа, 24 Вт, T5	
Потребление электроэнергии блоком освещения	[Вт]	48 Вт	
Степень защиты	[IP]	IP54	
Вес аквариума (без воды)	[кг]	20	30
Вес аквариума (с водой)	[~кг]	160	200
Размеры основания аквариума	[мм]	780 x 392	
Высота аквариума	[мм]	482	592
Вес подходящей тумбы*	[кг]	34	
Общий вес аквариума и тумбы*	[~кг]	164	204

\* не входит в комплект поставки

пользоваться такими устройствами без присмотра. Для подключения блока освещения к электросети разрешается использовать только подходящую, заземленную розетку. Блок освещения разрешается эксплуатировать только в том случае, если он правильно установлен в крышке, а крышка установлена на верхней раме аквариума. Не эксплуатируйте блок освещения при наличии трещин или других повреждений на крышке светильника. Не снимайте всю верхнюю крышку аквариума, всегда используйте шарнир крышки, чтобы открыть крышку аквариума для проведения обслуживания, заменить люминесцентные лампы или получить доступ к аквариуму. Не включайте и не отсоединяйте кабель сетевого питания мокрыми руками. Не используйте и не ремонтируйте неисправные электрические устройства. Передайте аквариум для ремонта своему дистрибьютору. Во избежание опасности замену поврежденного сетевого кабеля должен выполнять производитель, его сервисная служба или другой квалифицированный специалист.

### Защита окружающей среды

По истечении срока службы не утилизируйте устройство с бытовыми отходами. Передайте его в специализированный пункт сбора для вторичной переработки, где он будет утилизирован бесплатно и безопасно для окружающей среды. Таким образом, Вы можете защитить окружающую среду. Более подробную информацию можно получить в специализированном магазине.



Tetra GmbH  
Herrenteich 78  
D-49304 Melle, Германия  
[www.tetra.net](http://www.tetra.net)

